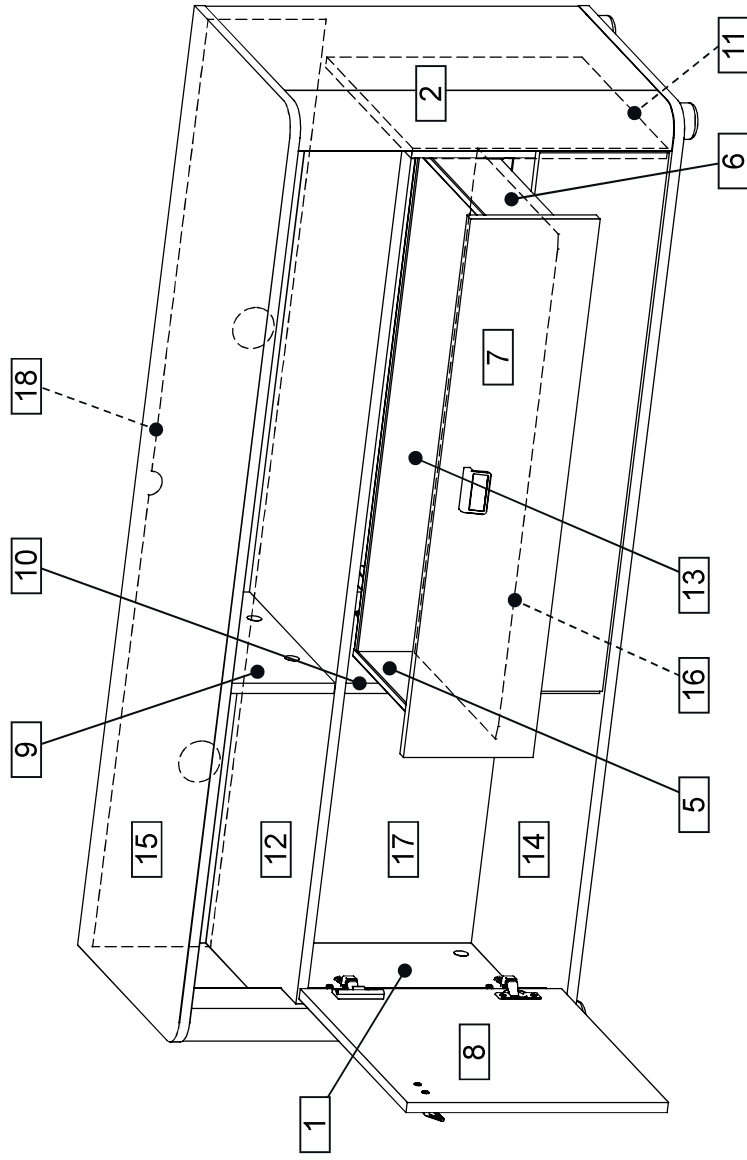
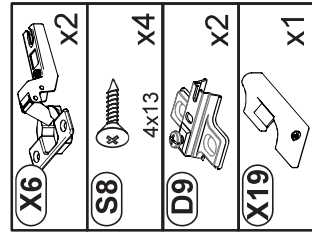
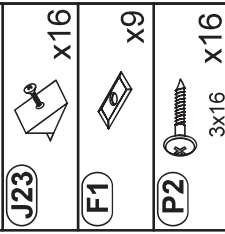
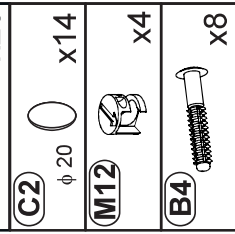
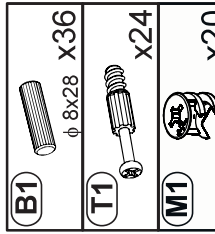
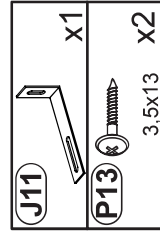
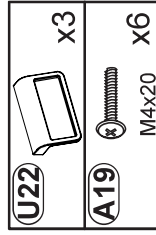
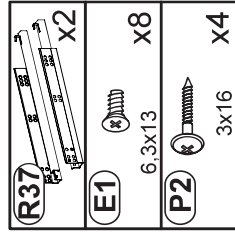
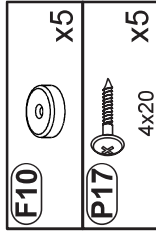


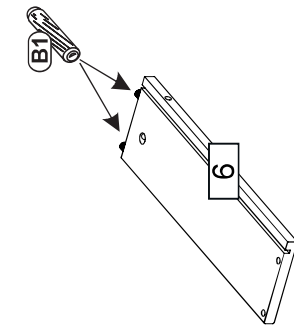
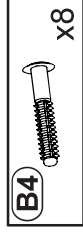
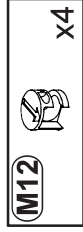
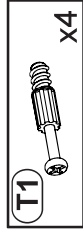
Nr	Ausmaß	St Colli
1	545 418 60	1 1
2	545 418 60	1 1
5	350 100 12 2	1 1
6	350 100 12 2	1 1
7	785 189 15 2	1 1
8	456 381 15 1	1 1
9	158 366 15 1	1 1
10	372 366 15 1	1 1
11	372 366 15 1	1 1
12	1338 367 15 1	2 2
13	725 100 12 2	1 1
14	1370 420 15 1	2 2
15	1370 420 15 1	2 2
16	736 349 2 2	1 1
17	1352 386 2 1	2 2
18	1352 172 2 1	2 2



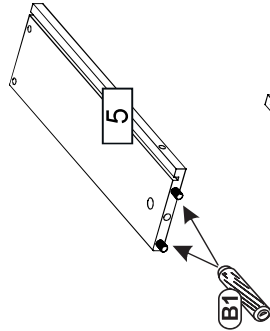
0 10 20 30 40 50 60 70 80 90 100 110 120 130 140 150 160 170 180 190 200



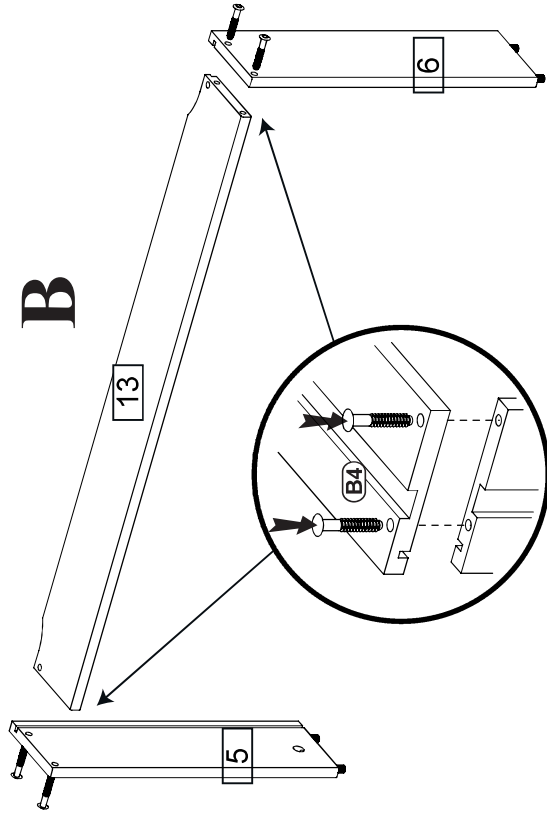
1



A

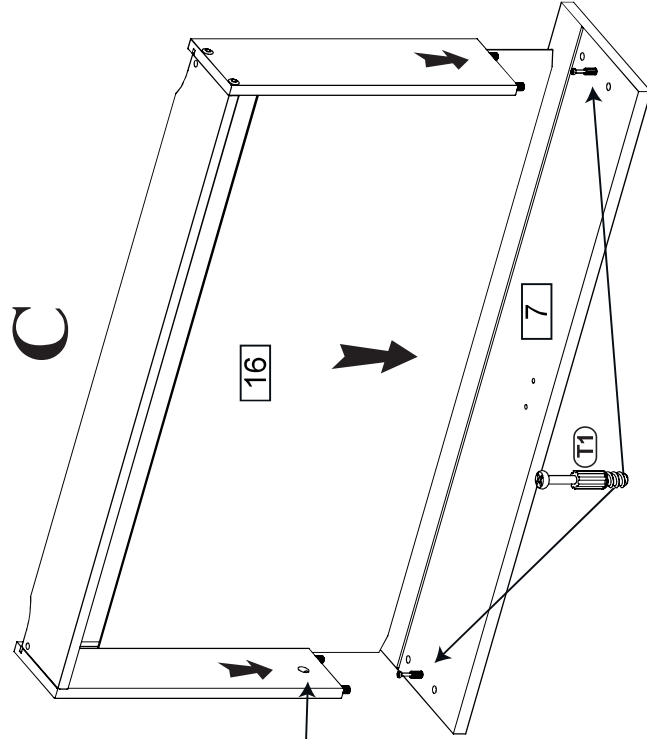


x2

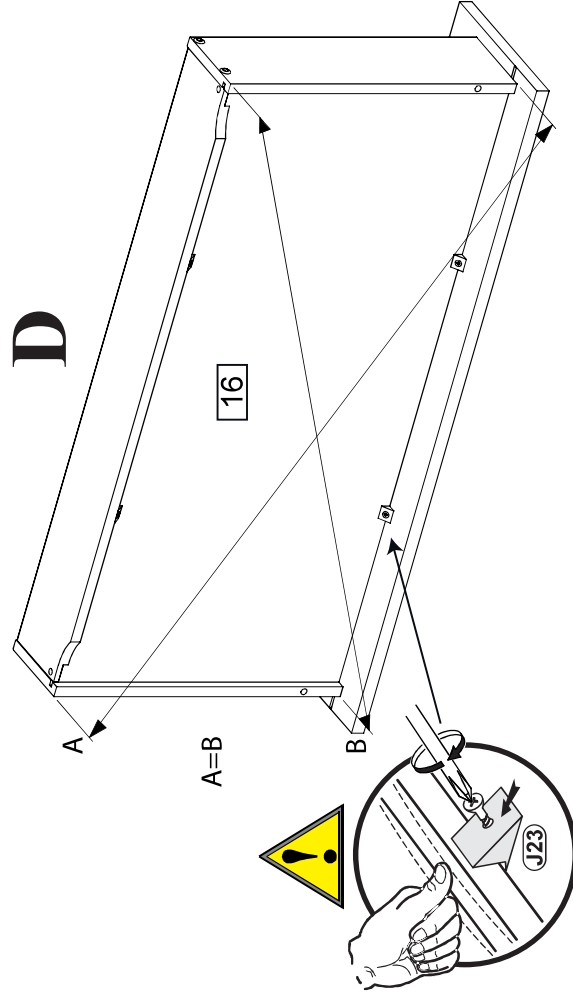


B

C



D



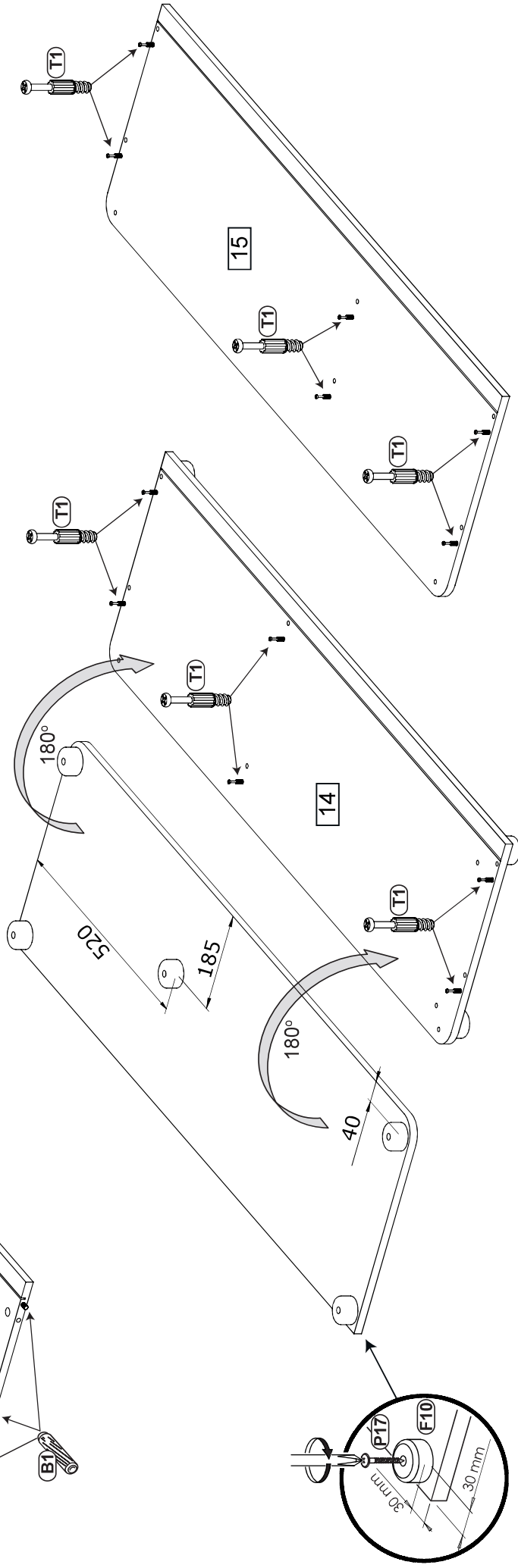
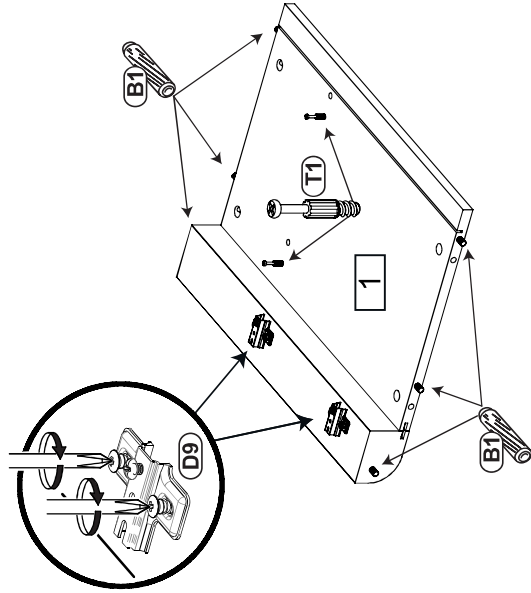
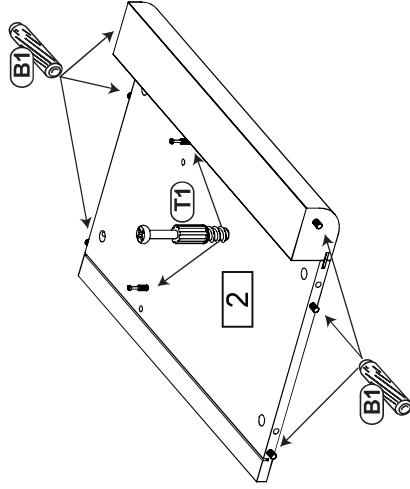
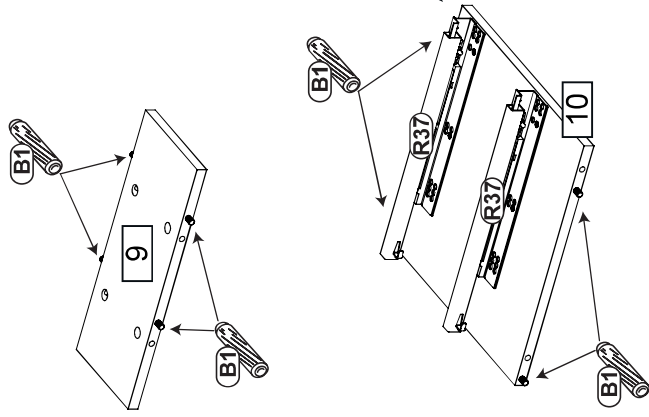
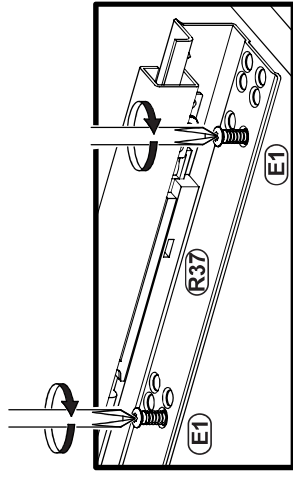
A=B

- (B1) $\phi 8 \times 28$ x24
- (T1) x16

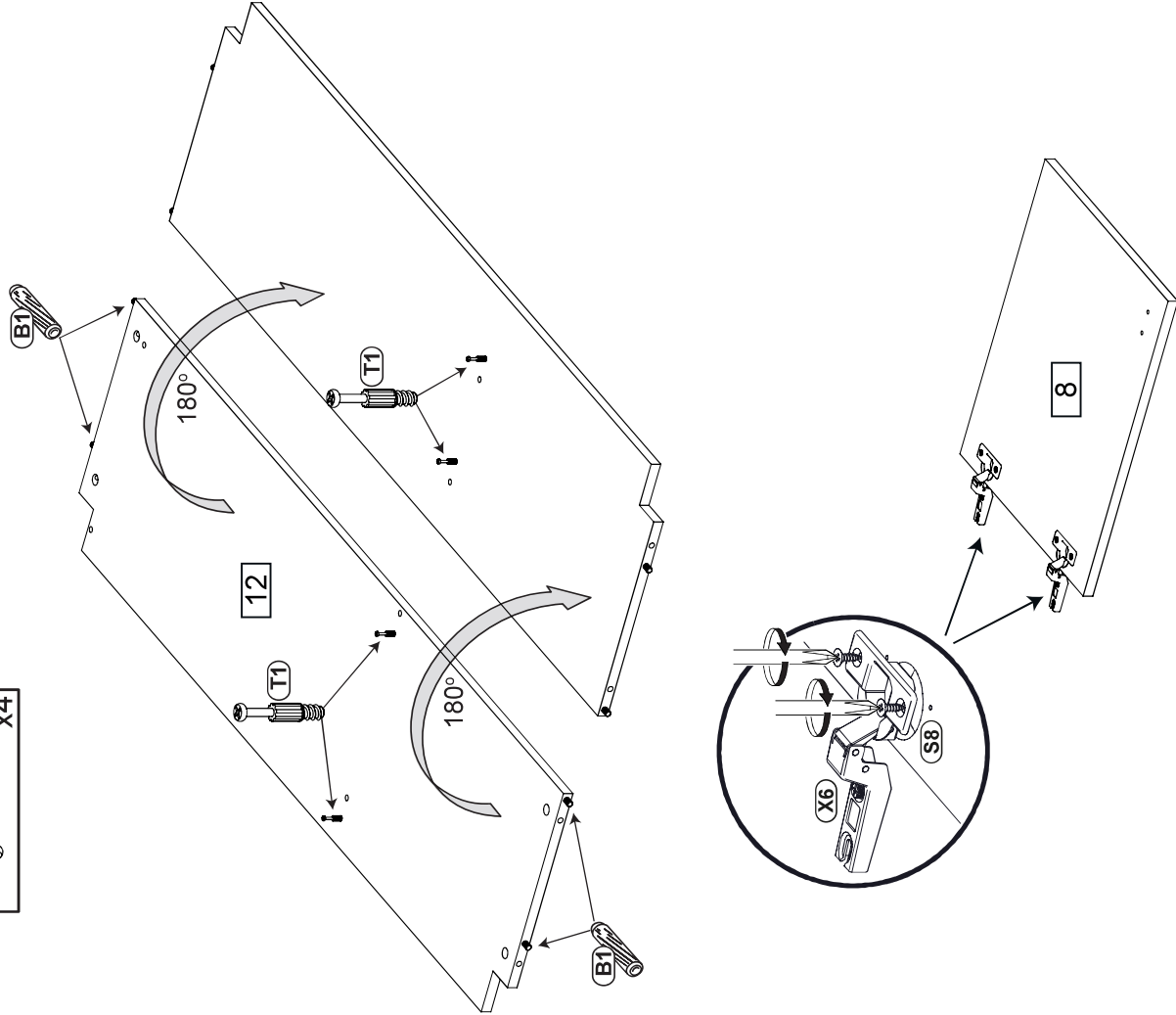
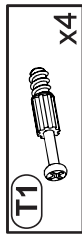
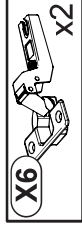
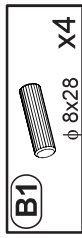
- (R37) x2
- (E1) 6.3x13 x6

- (F10) x5
- (P17) 4x20 x5

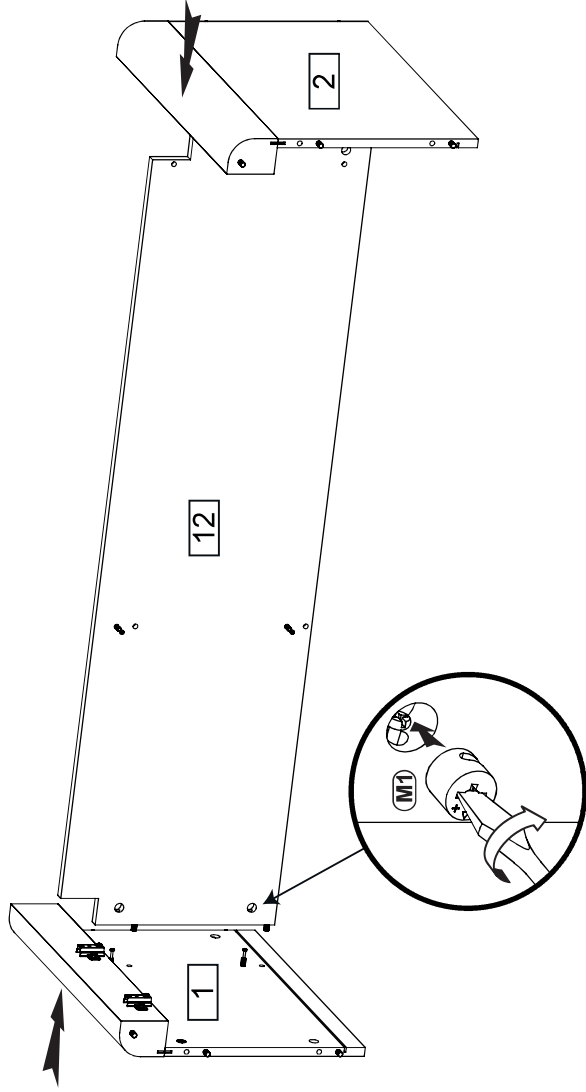
- (D9) x2



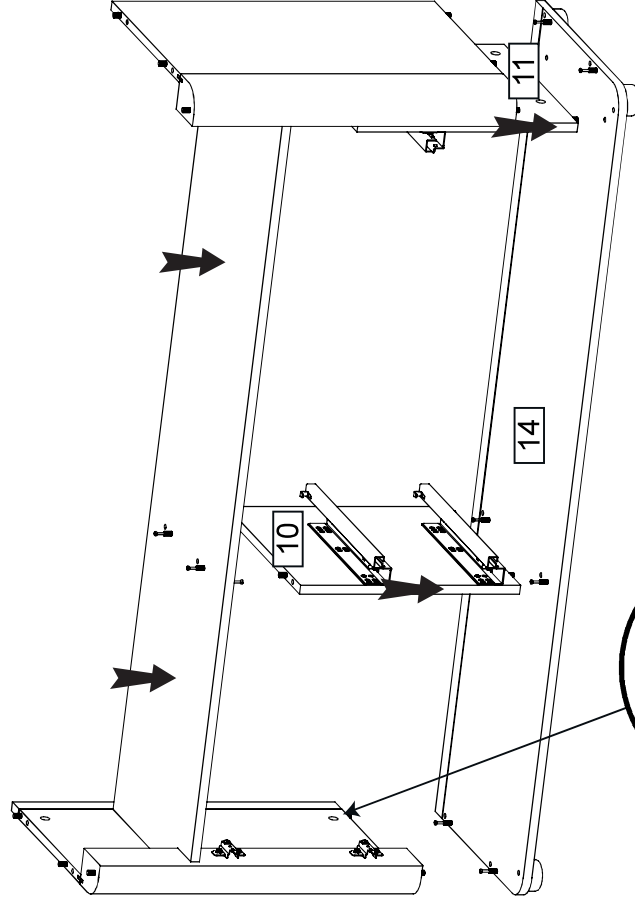
3



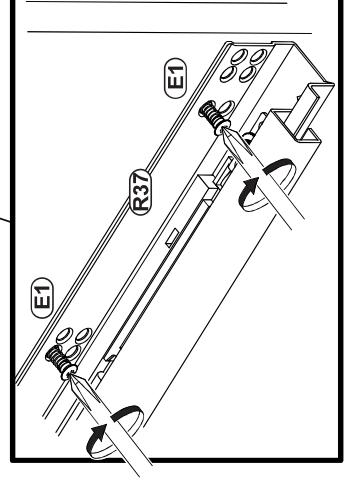
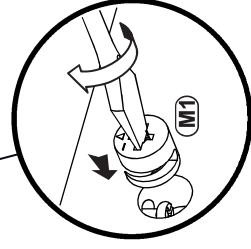
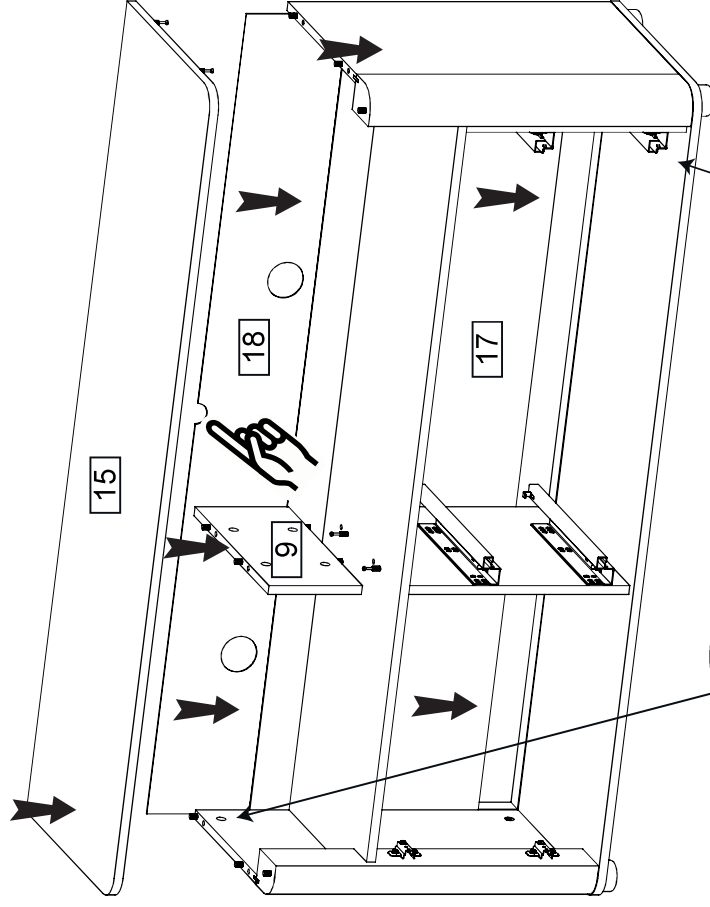
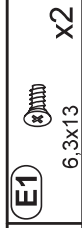
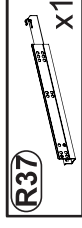
4



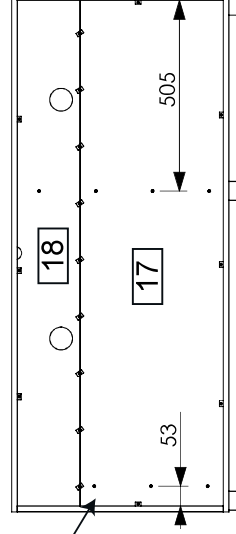
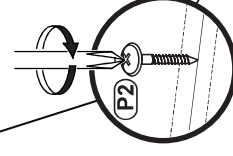
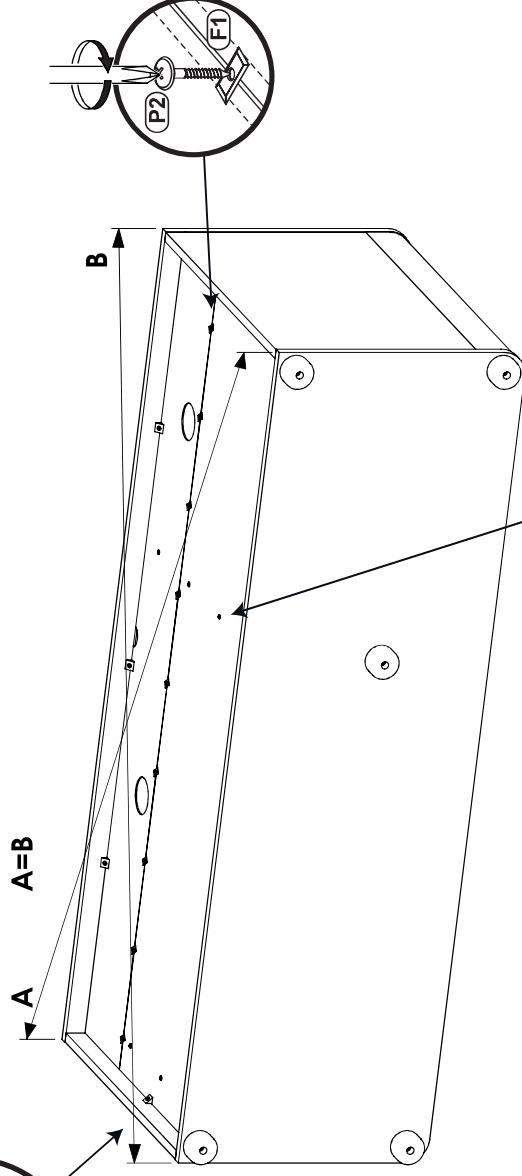
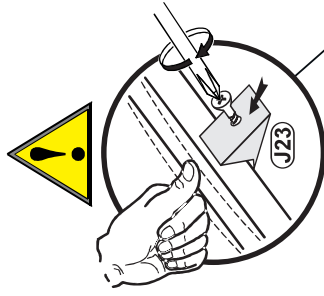
5



6



7



8

