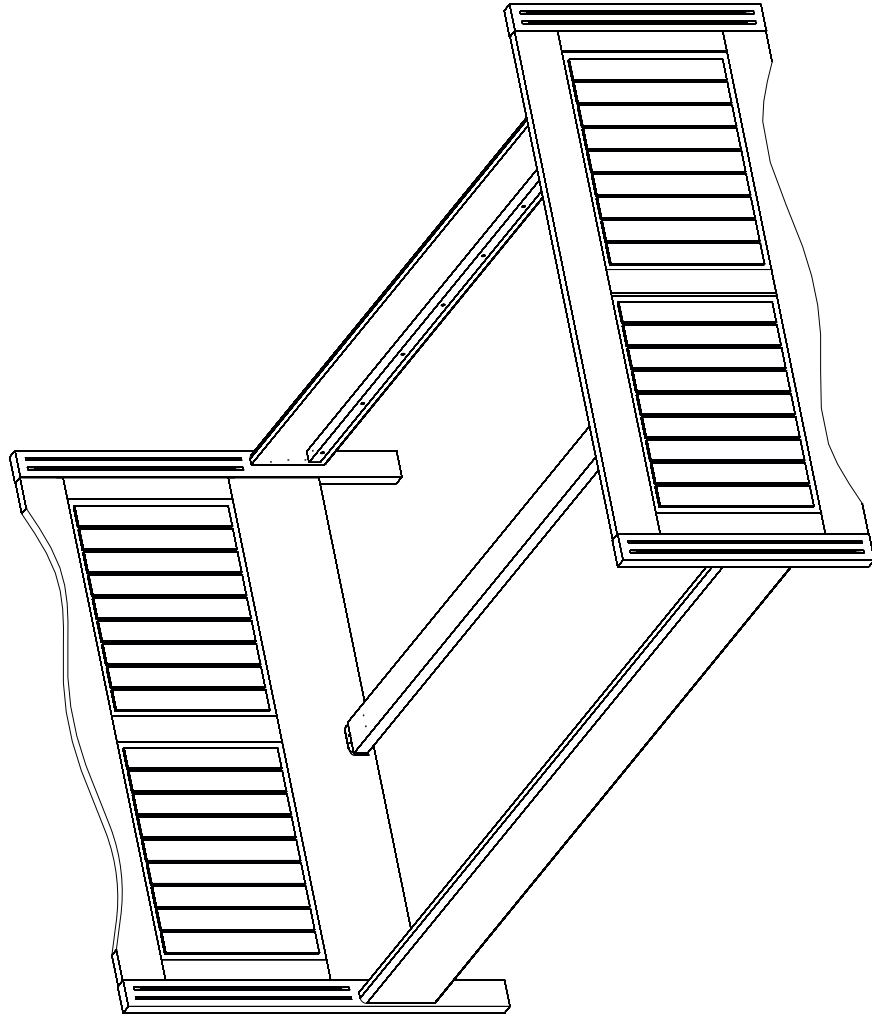
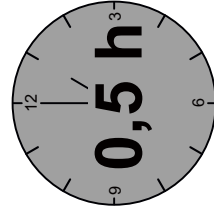
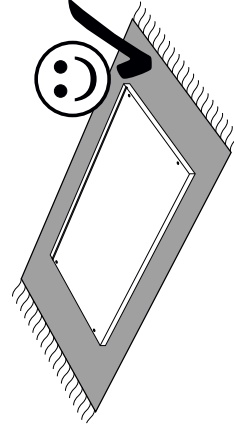
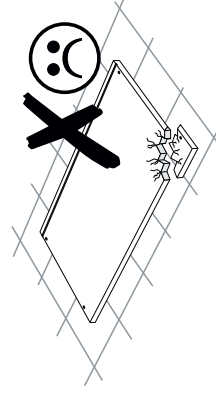
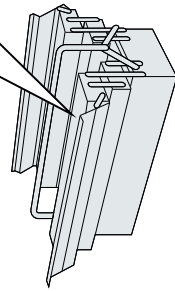
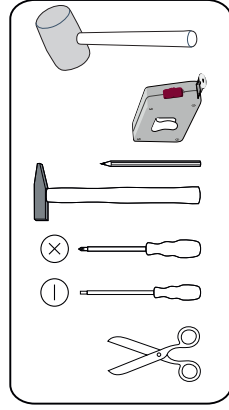
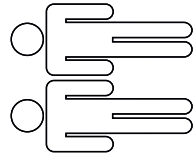




- (GB) Assembly instructions    (PL) Instrukcja montażu  
 (DE) Montageanleitung        (CZ) Montážní návod  
 (FR) Notice de montage        (SK) Návod na montáž  
 (NL) Handleiding voor de montage (HR) Montaže  
 (IT) Istruzioni di montaggio    (TR) Montaj talimat  
 (HU) Szerelési útmutató        (RO) Instrucțiuni de montaj  
 (ES) Instrucciones de montaje    (RU) Инструкция по монтажу



**Service • Assistenza • Dienstverlening • Serwis  
Servis • Szerviz • Servizio • Usluga • Сервисная Служба**

<b>A</b>	Nàme • Nòm • Nòmè • Nàm • Nazwa Jméno • Názov • Név • Dèflümité Nombre • Ime • Isim • Название	<b>MALAGA</b>	shop • gèschäft • bùitiquè • sklèp • wìnkèl • магазин řègoziò • bòlt • tièrfdà • obchòd • dùcàn • màgàzà • màgàzìñ
<b>B</b>	Mr. • Nò. • N° • Nomen • Č. • Sz. • Nè	<b>13-02</b>	
<b>C</b>	Typ • Typè • Tip • Tipus • Típo • Тип	<b>11</b>	
<b>D</b>			
<b>E</b>	<b>USZKODZONY ELEMENT</b> BESCHADIGTES TEIL OSTAVENEŇ DIO OSTAVĚNĚNÝ DÍL		
<b>F</b>	<b>BRUKAJACE OKOLICE</b> CHYBEJÚCI PRILUŠENSTVÁ PRIBOR KOJÍ NEDOSTAJE A HÁNYZDÓ KELLEKÉK		
<b>G</b>	<b>POKŁADNY OPIS REKLAMACJI (KOMPLIČNOSCI)</b> DETAILED DESCRIPTION OF THE CAUSE OF THE COMPLAINT (CIRCUMSTANCES OF THE COMPLAINT BEING REBID, TYPE OF DAMAGE). REKLAMATION (UMSTÄNDE DER ENTSTEHUNG DER REKLAMATION, ART DER BESCHADIGUNG) TOČAN OPIS RAZLOGA REKLAMACIJE (OKOLNOSTI U KOJIMA JE NASTALA, VRSTA OŠTEĆENJA) PREŠNY OPIS PRÍČINY REKLAMACE (OKOLNOSTI, V AKÝCH JE NASTALA, DRUH ŠKODY) A REKLAMACIO OKÁNAK RÉSZELETÉS LEÍRÁSA (SZERVELES RÉSZELETÉS)		

<b>1</b>		4x16	x14
<b>C</b>	x2	d	x14

**E**

**E**

.....

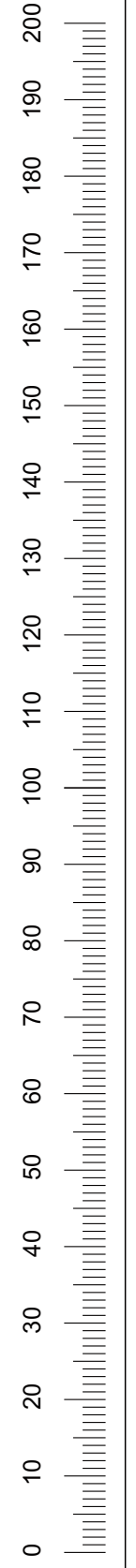
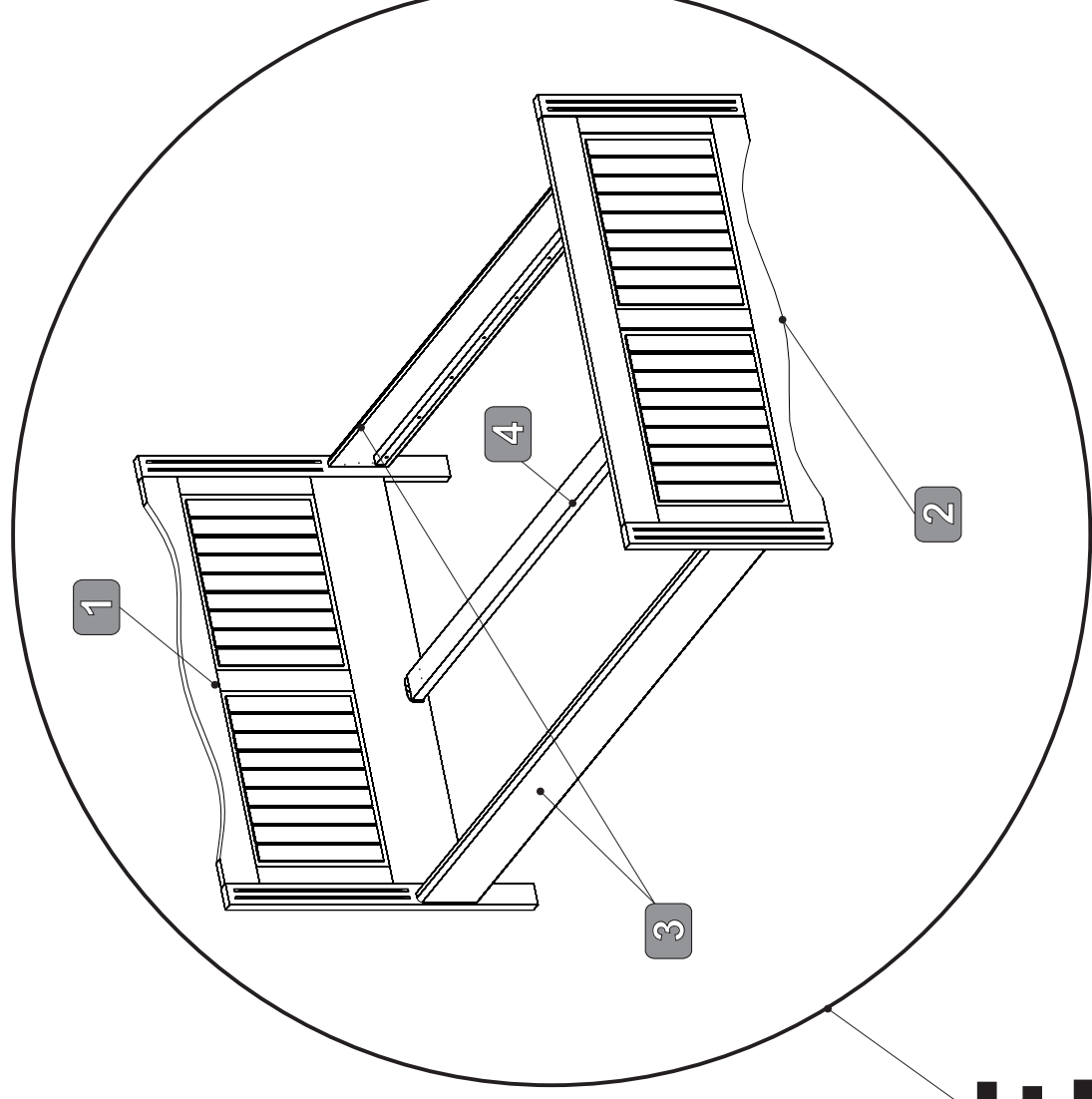
000 X 000 X 000

ART. **ABCD 03** **06 PP 03/03** **1/19** **&JQQJEV|00000000**

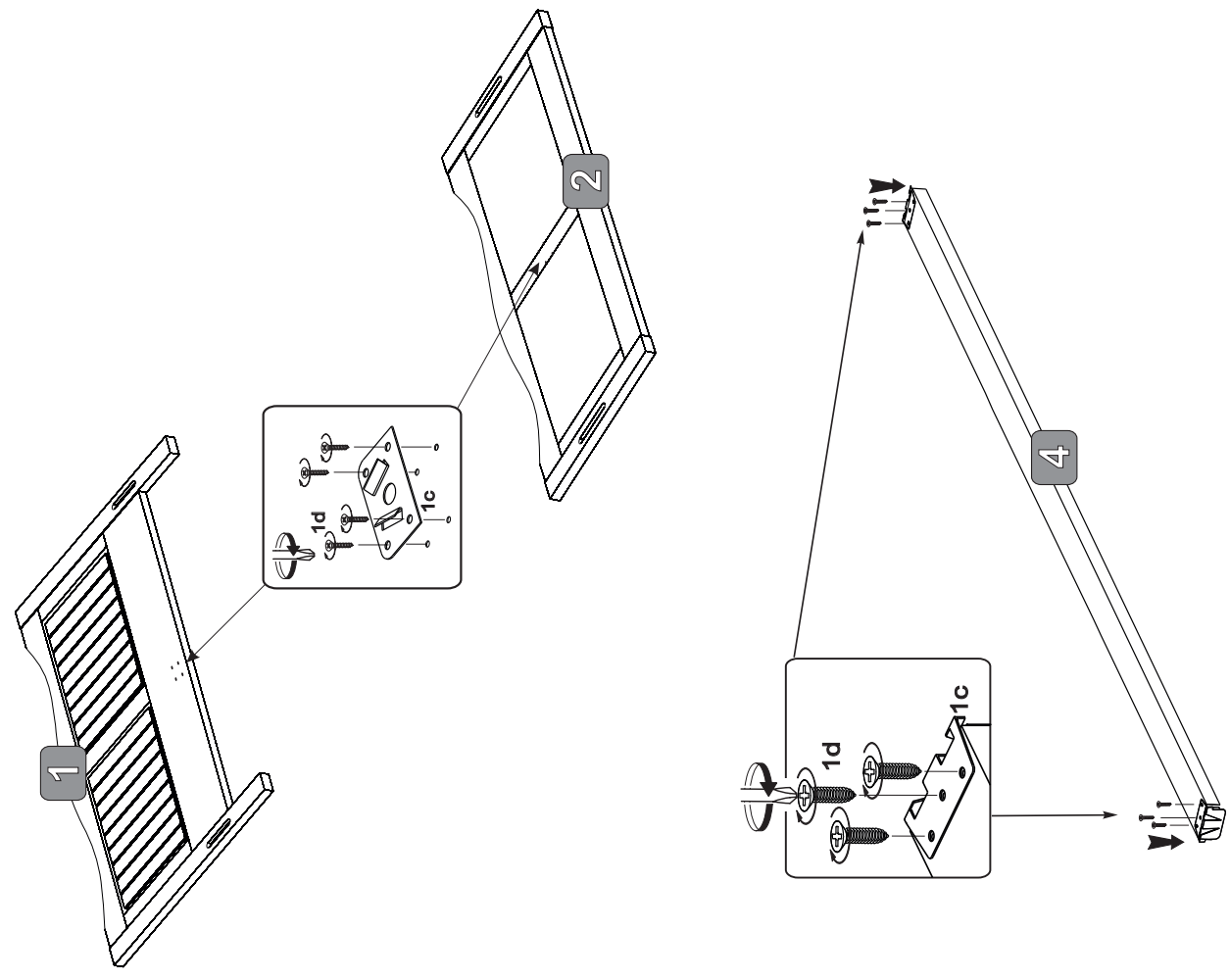
WWW.PRINCESSA.COM  
FACTORY NO. 11  
000 X 00 X 00 CM  
00 KG

000 X 000 X 000

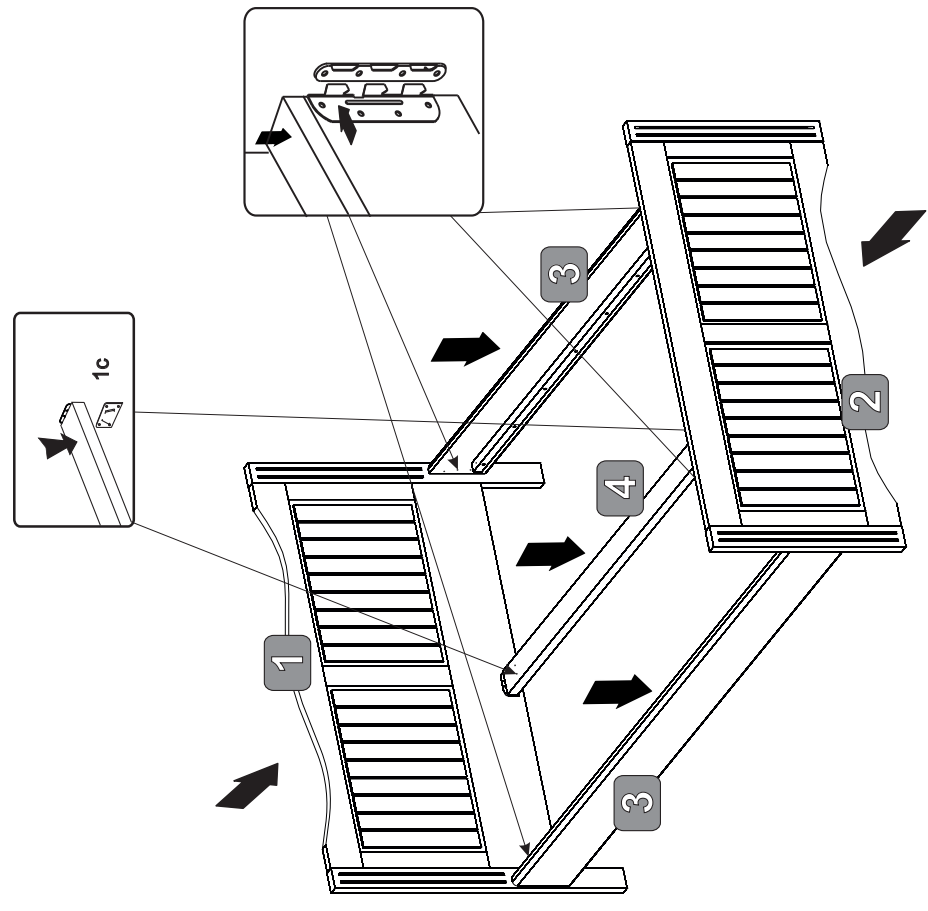
www.princessa.com



1



2



**GB**

**Instructions for furniture maintenance**

- La maintenance consiste en régular cleaning the external and internal surfaces of the furniture.
- Remove any/stains or dirt regularly. The fresh stains are usually to be removed easier and completely
- Materials and agents for maintenance:
- RECOMMENDED** : soft fabric cloths while using proper cleaning and maintenance agents (it is recommended to apply commonly used foams and emulsions) however, before using them it is advisable to do the test on the invisible surface with the agents designed for using for this type of material
- UNACCEPTABLE** : rough sponges, scratchers, detergents, chemical solvents, polishes powders containing abrasive materials and it is also inadvisable to soak with a great amount of water.

**DE**

**Anweisung zur Möbelpflege**

- Pflege bedeutet regelmäßig Reinigung der äußeren und inneren Möbeloberfläche
- Flecken und Verschmutzungen laufend entfernen. Neue Flecken lassen sich gewöhnlich leicht und häufig völlig entfernen
- Pflegestoffe und -mittel:
- EMPFEHLENSWERT**: Lappeln aus weichem Stoff und entsprechendes Reinigungspräparat (empfehlenswert sind handelsübliche Schäumen und Emulsionen) allerdings wird vor der Anwendung der Reinigungspräparate ein Test auf der unsichtbaren Oberfläche empfohlen
- UNZULÄSSIG**: harte Schwämme, Schrubber, Spülmittel, chemische Lösungsmittel, Pasten Pulver mit Schleifmittel sowie Nassmächeln mit viel Wasser.

**FR**

**Indications concernant la conservation des meubles**

- La conservation consiste à un nettoyage régulier des surfaces extérieures et intérieures du meuble.
- Effacer les taches et les salures immédiatement. D'habitude, les taches fraîches sont plus faciles à effacer.
- Les matériaux et les substances destinés pour la conservation:
- RECOMMANDÉS** : les chiffons doux, en utilisant les moyens convénables destinés pour nettoyer et conserver les meubles (il est recommandé d'utiliser les crèmes et émulsions accessibles au marché) pourtant, avant d'utiliser un liquide, il est recommandé de faire un test sur une surface invisible avec des liquides destinés pour ce type de matériau
- INADMISSIBLES** : éponges dures, radieuses, détergents, dissolvants chimiques, pâtes-poudres contenant les substances abrasives, il n'est recommandé non plus de mouiller les meubles avec de l'eau.

**NL**

**Aanwijzingen voor het onderhouden van meubels**

- Het onderhouden houdt het regelmatig reinigen van de meubels in.
- Verwijder steeds vlekken en vuil. Verses vlekken zijn gewoonlijk gemakkelijker en vaak in hun geheel te verwijderen.
- Onderhoudsmaterialen en -middelen:
- AANBEVOLEN**: doeken van zachte stof met reinigingsmiddelen (het gebruik van algemene verkrijgbare schuim en emulsies wordt die bestemd zijn voor dat soort materiaal).
- AFGERADEN**: harde sponzen, krabbers, deetergenten, chemische oplosmiddelen, pasta's en poeders die schuurmiddelen bevatten. Het wordt ook afgeraden om grote hoeveelheden water te gebruiken.

**IT**

**Indicazioni relative alla conservazione dei mobili**

- La conservazione consiste in una pulizia sistematica delle superfici interne ed esterne dei mobili.
- Togliere le macchie e sporcizie immediatamente poiché lo sporco fresco solitamente ed interamente si fa facilmente.
- Materiali e mezzi per la conservazione:
- SI RACCOMANDA**: stracci di tessuto morbido con agguanta di adeguati prodotti per la pulizia e conservazioni (si raccomanda l'utilizzo di schiume ed emulsioni facilmente accessibili nei commerci). Tuttavia, prima di applicarle tali prodotti, scelti in base alla superficie da trattare, occorre eseguirle il test su una zona meno visibile.
- SONO VIETATI**: spugne dure, raschiatori, detergenti, paste e polveri contenenti sostanze abrasive. Inoltre, da evitare il bagnare i mobili con l'acqua.

**HU**

**Bútor ápolására vonatkozó útmutatók**

- Az ápoláshoz a bútor külső és belső felületeinek rendszeres tisztítása tartozik
- Folyamatosan kell a foltokat és a szennyelődéseket eltávolítani. A friss foltok általában könnyebben és gyakran teljesen eltávolíthatók.
- Ápolási anyagok és szerek:
- JAVASOLT**: a tisztításhoz puha rongyot ( ruhát) és megfelelő ápolási szerekét használni (javasolt a kereskedelemben elérhető habok és emulziók használata) a tisztító-ápolási szerek használata előtt a nem látható (nem szembejövő) felületen adott szerrrel egy próbatesztet kell elvégezni.
- TILOS**: a kemény szivacs, kaparó, mosószerék, végyi oldószerék, sűrűszozárékat tartalmazó porok és paszták használata, a tisztításhoz nem szabad nagy mennyiségű vizet használni és abban dálni.

**ES**

**Indicaciones para conservación de los muebles**

- La conservación consiste en la limpieza corriente de las superficies exteriores e interiores del mueble.
- Quitar las manchas y suciedades según vaya apareciendo. Las manchas recientes suelen quitarse ligera y completamente.
- Materiales y productos para conservación:
- SE RECOMIENDA**: trapo de tela suave con la utilización de los productos correspondientes de limpieza y conservación (se recomienda el uso de espumas y emulsiones disponibles en el mercado). No obstante, antes de usar el producto de limpieza y conservador se recomienda hacer una prueba en la superficie invisible con el producto apropiado para este tipo de material.
- NO SE ADMITE EL USO DE**: esponjas duras, metálicas, detergentes, disolventes, cremas, polvos que contengan agentes abrasivos. Tampoco se puede mojar el mueble con demasiada cantidad de agua.

**PL**

**Wskazówki na temat Konserwacji mebli**

- Konserwacja polega na regularnym czyszczeniu zewnętrznych i wewnętrznych powierzchni mebla.
- Na bieżąco usuwać plamy i zabrudzenia. Świeże plamy dają się najłatwiej i w całości usunąć
- Materiały i środki do konserwacji:
- ZALECANE**: ściereczki z miękkiej tkaniny z użyciem odpowiednich środków czyszczaco -końserwujących (zaleca się stosowanie ogólnie dostępnych pianek i emulsji) jednak przed użyciem środków czyszczaco - końserwujących zaleca się przeprowadzenie testu na powierzchni niewidocznej środkami przeznaczonymi dla tego typu tworzywa
- NIEDOPUSZCZALNE**: twarde gąbki, drapak, detergenty, rozpuszczalniki chemiczne, pasty proszki zawierające środki ściernie oraz niewskazane jest moczenie dźgą ilością wody.

**CZ**

**Pokyny pro údržbu nábytku**

- Údržba spočívá v pravidelném čištění vnějších a vnitřních povrchů nábytku.
- Škrvy a nečistoty okamžitě odstraňujte. Čerstvé škrvy je možné snádhěji a nejčastěji zcela odstranit
- Materiály a prostředky k údržbě:
- DOPORUČENÉ**: hadříky z měkké látky s použitím vhodných čistících a konzerváčích prostředků (doporučuje se používatí všeobecně přístupných peněk a emulzí) avšak před použitím čistících a konzerváčích prostředků se doporučuje provést test na neviditelné části, a to prostředky určenými pro tento typ látky.
- NEDOVOLENÉ**: tvrdé hubky, škrabaky, detergenty, chemické rozpouštědla, pasty prášky obsahující brusné prostředky a nedoporučuje se močit příliš velkým množstvím vody.

**SK**

**Pokyny pre údržbu nábytku**

- Údržba spočívá v pravidelnom čistení vonkajších a vnútorných povrchov nábytku.
- Škrvy a nečistosti okamžite odstraňujte. Čerstvé škrvy môže sa ľahko a najčastejši celkom odstrániť.
- Materiály a prostriedky na údržbu:
- ODPORUČENÉ**: hadričky z mäkkej látky s použitím vhodných čistiacich konzerváčich prostriedkov (doporučuje sa používať všeobecne prístupných pení a emulzií) avšak pred použitím čistiacich a konzerváčich prostriedkov sa doporučuje provést test na neviditeľnej časti, a to prostriedkami určenými pro tento typ látky
- NEDOVOLENÉ**: tvrdé hubky, škrabaky, detergenty, chemické rozpúšťadla, pasty prášky obsahujúce brusné prostriedky a neodporúča sa močiť príliš veľkým množstvom vody.

**HR**

**Savjeti za Održavanje namještaja**

- Održavanje se sastoji od redovitih čišćenja vanjskih i unutarnjih površina namještaja.
- Redovito uklanjati mrlje i prljavštine. Sveže mrlje mogu biti lakše i najčešće u potpunosti uklonjene.
- Materijali i sredstva za održavanje:
- PREPORUČAMO**: korištaranje krpa od mekih tkanina i odgovarajuća sredstva za čišćenje i održavanje (preporuča se koristiti pjene i emulzije dostupne u prodaji) - ali prije nego počnete koristiti sredstva za čišćenje i održavanje, preporučljivo je provesti test tog sredstva na nevidljivoj površini materijala.
- NEDOVOLJENA SREDSTVA**: tvrda spužva, grubalice, deterženti, hemijska otapala, sredstva u obliku pasta ili praška, koja sadrže abrazivna sredstva, ne preporuča se namakanje velikim količinama vode.

**TR**

**Mobilya bakim talimatı**

- Mobilya bakımı, mobilyanın iç ve dış yüzeylerinin muhtazam bir biçimde temizlenmesinden oluşur.
- Oluşan lek ve kirlemeleri derhal giderin. Taze lekeler genellikle kolay ve tamamen çıkar.
- Mobilya bakım malmzeme ve araçları
- TAVSIYELER**: yumuşak bez ve uygun temizleme-bakım araçları (pıyasadaki köpük ve emülsiyonlar) tavsiye edilir. Asıl temizleme görevinde önce kullanacağınız ilacı mobilyanın görünmeyen yüzeyinde test etmeyi ihmal etmeyiniz.
- UYARI**: sert sünger, tel sünger, tiner, çizici özelliği olan deterjan, toz deterjan asla kullanmayın. Mobilya yüzeylerini fazla ıslatmayın

**RO**

**Sfaturi pentru întreținerea mobiliei**

- Întrținerea constă în curățarea regulată a suprafețelor exterioare și interioare ale mobilierului.
- Petele și murdăria trebuie îndepărtate imediat. De obicei, petele proaspete pot să fie mai ușor și complet eliminate.
- Materiale și detergenți de întrținere:
- RECOMANDATE**: ștergerea cu o cârpă moale, și utilizarea unor detergenți pentru curățare și întrținere (este recomandat să utilizezi spumă disponibilă în comerț și emulsii), cu toate acestea, înainte de aplicarea detergenților pentru curățare-întrținere, se recomandă să se efectueze testul pe o suprafață disponibilă invizibilă din acest tip de material
- NICIODATĂ**: bureți duri, lavete abrazive, detergenți, solvenți, substanțe chimice, pulberi, paste care conțin substanțe abrazive; nu este recomandată nici umectarea cu o cantitate mare de apă

**RU**

**Рекомендации по уходу за мебелью**

- Уход за мебелью предусматривает регулярную протирку внешней и внутренней поверхности мебели.
- Пятна и загрязнения снимают сразу же. Свежие пятна удаляются легче и зачастую полностью.
- Материалы и средства по уходу:
- РЕКОМЕНДУЕМЫЕ**: тряпочки из мягкой ткани с применением соответственных чистяще-консервирующих средств (рекомендуется применение общедоступных пенки и эмульсий). Однако, перед применением чистяще-консервирующего средства следует провести тест на закрытой поверхности мебели.
- НЕ РЕКОМЕНДУЕМЫЕ**: жесткие губки, наждаки, детергенты, химические растворители, пасты и порошки с содержанием абразивных веществ. Не допускать скопления воды на поверхности мебели.

Imporantní informácion  
Read carefully.  
Keep this information for further reference.

**(GB) WARNING**

**Serious or fatal crushing injuries can occur from furniture tip-over. To prevent this furniture from tipping over it must be permanently fixed to the wall.**

Fixing devices for the wall are not included since different wall materials require different types of fixing devices. Use fixing devices suitable for the walls in your home. For advice on suitable fixing systems, contact your local specialized dealer.

Wichtige informácion  
Sorgfältig lesen  
Dieses Informations für weiterführende Informationen

**(DE) ACHTUNG**

**Wenn Möbelsstücke umkippen, können ernste oder lebensgefährliche Verletzungen durch Einklemmen die Folge sein. Um zu verhindern, dass das Möbelstück umkippt, muss es fest an der Wand verankert werden.**

Beschläge für die Wandbefestigung sind nicht beigebracht, da sie von der jeweiligen Wandbeschaffenheit abhängig sind. Befestigungsbeschläge benutzen, die für die heimischen Wände geeignet sind. Bei desbezüglichen Fragen den örtlichen Fachhändler zu Rate ziehen.

Ważne informácion  
Przeoczytaj uważnie.  
Zachowaj ulotkę na przyszłość.

**(PL) UWAGA**

**Przewrócenie się mebli może doprowadzić do poważnych obrażeń lub śmierci. Aby zapobiec przewróceniu się mebla, należy na stałe przymocować go do ściany.**

W zestawie nie znajdują się żadne śruby mocujące poławierzacze rodzaje ściągacze wymagają różnych typów śrub. Użyj śrub odpowiednich do ściągacze Twoim domu. W przypadku wątpliwości, jakich śrub użyć, skontaktuj się z najbliższym specjalizowanym tyżym.

Dôležitá informácion  
Čítajte pozorné.  
Informácie si uschovejte pre prípad potreby.

**(SK) UPOZORNENIE**

**Prevrhnutie nábytku môže spôsobiť vážne či smrteľné zranenia. Aby sa predišlo prevrhnutiu nábytku, upevnite ho ku stene.**

Upevňovací materiál nie je súčasťou balenia, pretože za každý materiál steny je potrebné použiť iný typ skrutky a hmoždínky. Použite upevňovací materiál vhodný na konkrétny typ materiálu, z ktorého je váša stena vyrobená. V prípade potreby sa poraďte s odborníkom.

Dôležitá informácion  
Čítajte pozorné.  
Informácie si uschovejte pre prípad potreby.

**(SK) UPOZORNENIE**

**Prevrhnutie nábytku môže spôsobiť vážne či smrteľné zranenia. Aby sa predišlo prevrhnutiu nábytku, upevnite ho ku stene.**

Upevňovací materiál nie je súčasťou balenia, pretože za každý materiál steny je potrebné použiť iný typ skrutky a hmoždínky. Použite upevňovací materiál vhodný na konkrétny typ materiálu, z ktorého je váša stena vyrobená. V prípade potreby sa poraďte s odborníkom.

Informácion impòrtanté  
Léer deténdiaménte.  
Guarda esta informácion para consúltarla én el futuro.

**(ES) ADVERTENCIA**

**Pueden producirse lesiones graves o fatales si vuelca un mueble. Para evitar que vuelque este mueble, debe fijarse permanentemente a pared.**

No se incluyen los dispositivos de fijación, dado que los diversos materiales de pared requieren diferentes tipos de herrajes de fijación. Usa herrajes adecuados para el material de las paredes de tu casa. Para saber cuáles son los herrajes adecuados, pide consejo en tu ferretería habitual.

Informácion impòrtanté.  
Léer deténdiaménte.  
Guarda esta informácion para consúltarla én el futuro.

**(IT) AVVERTENZA**

**Se il mobile si ribalta puo causare lesioni da compressione serie o fatali. Per prevenire il rischio che il mobile si ribalti, quest'ultimo deve essere fissato permanentemente alla parete.**

Gli accessori per il fissaggio alla parete non sono inclusi perché pareti di materiali diversi richiedono tipi diversi di accessori di fissaggio. Usa sistemi di fissaggio adatti alla parete della tua casa. Per maggiori dettagli, rivolgiti a un rivenditore specializzato.

Belangrijke informácion  
Goed lezen  
Bewaak deze informácion voor toekomstig gebruik

**(NL) WAARSCHUWING**

**Wanneer meubels omvallen, kan er ernstig of levensbedreigend beknemmingsletsel ontstaan. Om te voorkomen dat dit meubel omvalt, dient dit permanent aan de wand te worden bevestigd.**

Befestigungsbeslag voor de wand is niet inbegrepen. aangezien verschillende wandmaterialen verschillende soorten bevestigingsbeslag vereisen. Gebruik bevestigingsbeslag dat geschikt is voor de wanden in je huis. Voor advies over geschikt bevestigingsbeslag, neem contact op met de vakhandel.

Fontos informácion  
Kerjük olvasni alaposan, és tartsd meg ezt a papírt!

**(HU) FIGYELEM**

**A butor felbontása súlyos, vagy akár végzetes balesetet okozhat. Ahhoz, hogy ezt megakadályozd, a butort megfellelően a falhoz kell rögzíteni.**

A rozliszeshoz szükséges kellekek nincsenek a csomagban, mivel a különböző típusú falakhoz különböző rögzítő eszközökre van szükség. Mindig a fal típusának megfelelő szerelvényeket használj! A megfelelő rögzítő kvalifikációsához fordulj segítségért a szaküzletek munkatársához!

Informácion impòrtanté  
Cíesté cu aténitè.  
Pástréazá acésité informácion pòur ún úsagé ulitèrièrè.

**(RO) ATENŢIE**

**Pot surveni rani grave dacă te împiedici de a obiectele de mobilier. Pentru prevenirea rănirilor, fixează mobila pe perete.**

Accesoriiile de fixare pentru perete nu sunt incluse deoarece materialele diferite au care sunt facuty pereti au nevoie de accesorii diferite de fixare. Foloseşte accesoriile de fixare potrivite peritru materialu du mur. Pòur obținere des consiliis sur peritru camerii tale, contactează ún specialit dact nu siii care sunt accesoriile potrivite peritru cáséi tale.

Öhemil bilgi  
Dikkatli okuyunuz.  
Bu klavyuzu ilerde gerektèbilecegi için saklayiniz.

**(TR) UYARI**

**Mobilyanın devrilmesi sonucu ölümcül veya ciddi yaralanmalara meydan olabilir. Devrilme riskini önlemek için mobilyanın duvara sabitlenmesi gerekmektedir.**

Düvar için malzeme için farklı gerektèrileceginde mobilyanın duvara sabitlenmesi için gerekli baglantı parçaları ürüne dahi degildir. Evizin duvar için malzemesine uygun baglantı parçaları seçiniz. Düvar için malzemenize uygun baglantı parçaları seçilin! Önemli için ün yakitn için market ya da bir inabur dükkânından bilgi alabilirsiniz.

Важна информация  
Прочитайте уважно  
Збережіть цю інструкцію

**(UA) УВАГА**

**Падіння незакріплених меблів може спричинити серйозні або смертельні травмивання людини. Щоб запобігти перекиданню цих меблів, їх слід міцно прикріпити до стіни.**

Кріплення до стіни не додаються, оскільки різні матеріали потребують різних кріплень. Використовуйте кріпильні пристрої, які пасують матеріалу Ваших стін. За порадою щодо належних систем кріплення звертайтеся у місцеву спеціалізовану крамницю.

Важна информация  
Внимательно прочитайте.  
Сохраните эту информацию.

**(RU) ВНИМАНИЕ**

**Опрокидывание мебели может привести к серьезным или смертельным телесным повреждениям. Для предотвращения опрокидывания мебель должна быть постоянно прикреплена к стене.**

Крепление средства для крепления к стене не прилагаются, для разных материалов стен требуются различные крепления. Используйте крепежные средства, подходящие для материала стен в Вашем доме. Если Вы не уверены, какой тип крепления подходит к данному материалу, обратитесь в специализированный магазин.

Bitrò!  
Pažljivo pročítajte!  
Sačuvajte ove upute za buduću potrebu.

**(SRB) UPOZORENJE**

**Mogu nastati ozbiljne povrede usled prevrtanja namestaja. Da ovaj namestaj ne bi pao, mora stalno biti pričvršćen za zid.**

Nisu dati okovi, tipljovi i šrafovi za pričvršćivanje jer se zidovi razlikuju i različiti materijali zahtevaju različite okove. Upotrebiti one koji su pogodni za zidove u vašem domu. Za savet koje okove da upotrebiti, obratite se u lokalnoj govodari.

Fontos informácion  
Kerjük olvasni alaposan, és tartsd meg ezt a papírt!

**(HU) FIGYELEM**

**A butor felbontása súlyos, vagy akár végzetes balesetet okozhat. Ahhoz, hogy ezt megakadályozd, a butort megfellelően a falhoz kell rögzíteni.**

A rozliszeshoz szükséges kellekek nincsenek a csomagban, mivel a különböző típusú falakhoz különböző rögzítő eszközökre van szükség. Mindig a fal típusának megfelelő szerelvényeket használj! A megfelelő rögzítő kvalifikációsához fordulj segítségért a szaküzletek munkatársához!

Informácion impòrtanté  
Ler estas instruçòes cuidadosamente.  
Guarda comò referéncia.

**(PT) IMPORTANTE**

**As quedas de móveis podem originar esmagamento ou morte. Estes móveis devem ser fixados a parede para evitar possíveis quedas.**

Os diferentes tipos de paredes requerem diferentes tipos de ferragens. Utilize ferragens adequadas as paredes da sua casa (não incluídas). Se não tiver a certeza do tipo de parafusos ou ferragens a usar, consulte uma loja de ferragens.

Важна информация  
Внимательно прочитайте.  
Сохраните эту информацию.

**(GR) ΠΡΟΕΙΔΟΠΟΙΗΣΗ**

**Σοβαροί ή ποραιοί τραυματισμοί από σύνθλιψη μπορεί να συμβούν από το αναποδογύρισμα της πινελιάς. Για να προληφθεί το αναποδογύρισμα της πινελιάς, αυτή θα πρέπει να είναι ροιμια στερεωμένη στον τοίχο.**

Τα εξαρτήματα στερέωσης στον τοίχο δεν περιλαμβάνονται, δεδομένου ότι τα διαφορετικά υλικά τοίχων απαιτούν και διαφορετικού τύπου εξαρτήματα στερέωσης. Χρησιμοποιήστε εξαρτήματα στερέωσης κατάλληλα για τους τοίχους του σπιτιού σας. Για πληροφορίες σχετικά με τα κατάλληλα εξαρτήματα στερέωσης, συμβουλευθείτε το ειδικό κατάστημα της περιοχής σας.

Важна информация  
Внимательно прочитайте.  
Сохраните эту информацию.

**(RU) ВНИМАНИЕ**

**Опрокидывание мебели может привести к серьезным или смертельным телесным повреждениям. Для предотвращения опрокидывания мебель должна быть постоянно прикреплена к стене.**

Крепление средства для крепления к стене не прилагаются, для разных материалов стен требуются различные крепления. Используйте крепежные средства, подходящие для материала стен в Вашем доме. Если Вы не уверены, какой тип крепления подходит к данному материалу, обратитесь в специализированный магазин.

Важна информация  
Внимательно прочитайте.  
Сохраните эту информацию.

**(RU) ВНИМАНИЕ**

**Опрокидывание мебели может привести к серьезным или смертельным телесным повреждениям. Для предотвращения опрокидывания мебель должна быть постоянно прикреплена к стене.**

Крепление средства для крепления к стене не прилагаются, для разных материалов стен требуются различные крепления. Используйте крепежные средства, подходящие для материала стен в Вашем доме. Если Вы не уверены, какой тип крепления подходит к данному материалу, обратитесь в специализированный магазин.

Важна информация  
Внимательно прочитайте.  
Сохраните эту информацию.

**(RU) ВНИМАНИЕ**

**Опрокидывание мебели может привести к серьезным или смертельным телесным повреждениям. Для предотвращения опрокидывания мебель должна быть постоянно прикреплена к стене.**

Крепление средства для крепления к стене не прилагаются, для разных материалов стен требуются различные крепления. Используйте крепежные средства, подходящие для материала стен в Вашем доме. Если Вы не уверены, какой тип крепления подходит к данному материалу, обратитесь в специализированный магазин.

Важна информация  
Внимательно прочитайте.  
Сохраните эту информацию.

**(RU) ВНИМАНИЕ**

**Опрокидывание мебели может привести к серьезным или смертельным телесным повреждениям. Для предотвращения опрокидывания мебель должна быть постоянно прикреплена к стене.**

Крепление средства для крепления к стене не прилагаются, для разных материалов стен требуются различные крепления. Используйте крепежные средства, подходящие для материала стен в Вашем доме. Если Вы не уверены, какой тип крепления подходит к данному материалу, обратитесь в специализированный магазин.

Важна информация  
Внимательно прочитайте.  
Сохраните эту информацию.

**(RU) ВНИМАНИЕ**

**Опрокидывание мебели может привести к серьезным или смертельным телесным повреждениям. Для предотвращения опрокидывания мебель должна быть постоянно прикреплена к стене.**

Крепление средства для крепления к стене не прилагаются, для разных материалов стен требуются различные крепления. Используйте крепежные средства, подходящие для материала стен в Вашем доме. Если Вы не уверены, какой тип крепления подходит к данному материалу, обратитесь в специализированный магазин.

Важна информация  
Внимательно прочитайте.  
Сохраните эту информацию.

**(RU) ВНИМАНИЕ**

**Опрокидывание мебели может привести к серьезным или смертельным телесным повреждениям. Для предотвращения опрокидывания мебель должна быть постоянно прикреплена к стене.**

Крепление средства для крепления к стене не прилагаются, для разных материалов стен требуются различные крепления. Используйте крепежные средства, подходящие для материала стен в Вашем доме. Если Вы не уверены, какой тип крепления подходит к данному материалу, обратитесь в специализированный магазин.

Важна информация  
Внимательно прочитайте.  
Сохраните эту информацию.

**(RU) ВНИМАНИЕ**

**Опрокидывание мебели может привести к серьезным или смертельным телесным повреждениям. Для предотвращения опрокидывания мебель должна быть постоянно прикреплена к стене.**

Крепление средства для крепления к стене не прилагаются, для разных материалов стен требуются различные крепления. Используйте крепежные средства, подходящие для материала стен в Вашем доме. Если Вы не уверены, какой тип крепления подходит к данному материалу, обратитесь в специализированный магазин.

