

**Service • Assistenza • Dienstverlening • Serwis  
Servis • Szerviz • Servicio • Usluga • Сервисная Служба**

Name • Nom • Nome • Naam • Nazwa  
Jméno • Názov • Név • Denumire  
Nombre • Ime • Isim • Название

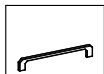
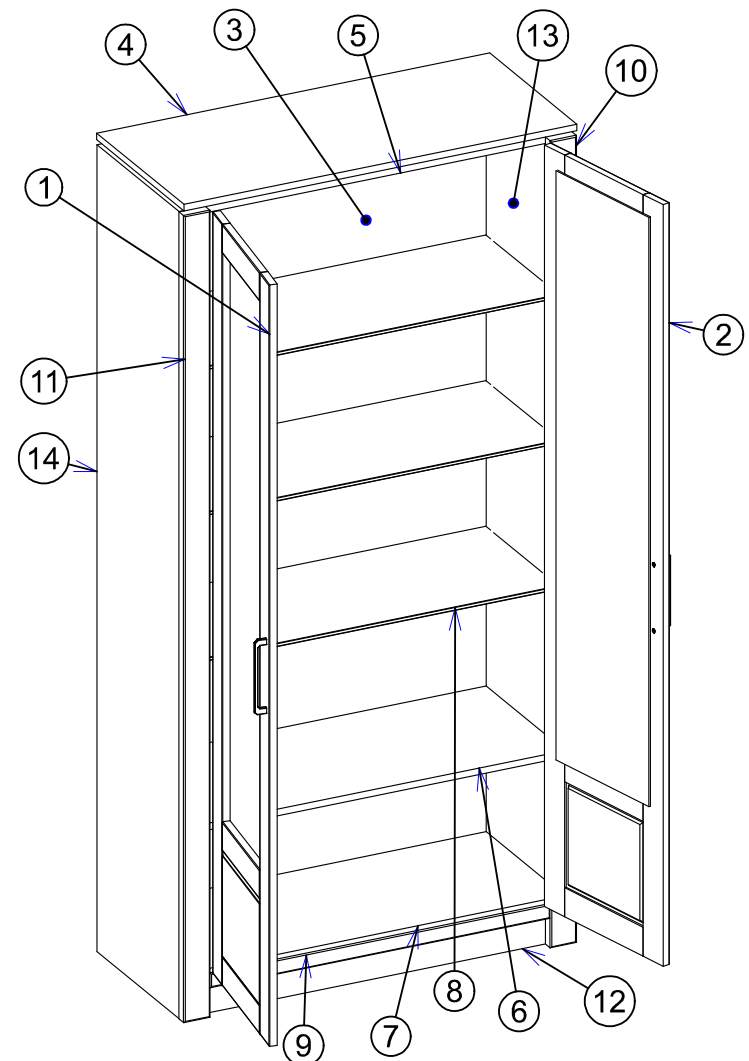
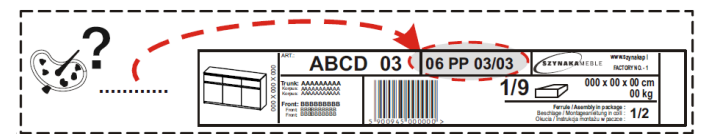
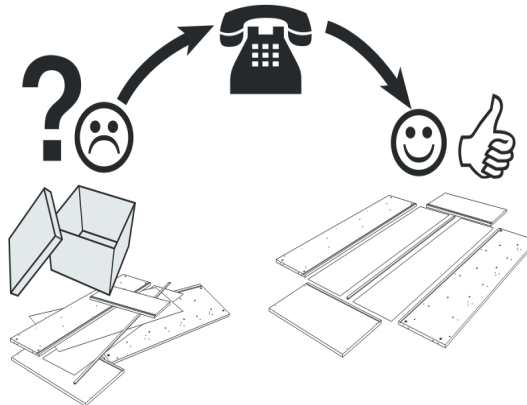
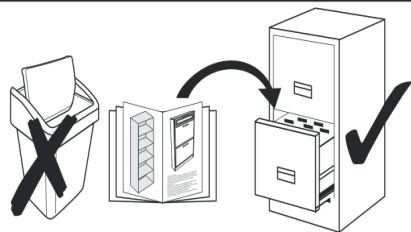
Grenada

shop • geschäft • boutique • sklep • winkel • магазин  
negozio • bolt • tienda • obchod • dućan • mađaza • magazin

Nr. • No. • N° • Номер • Č • Sz • Ne

12

Typ • Type • Tip • Tipus • Тіро • Тип



U1 2



S1 4



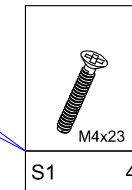
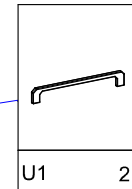
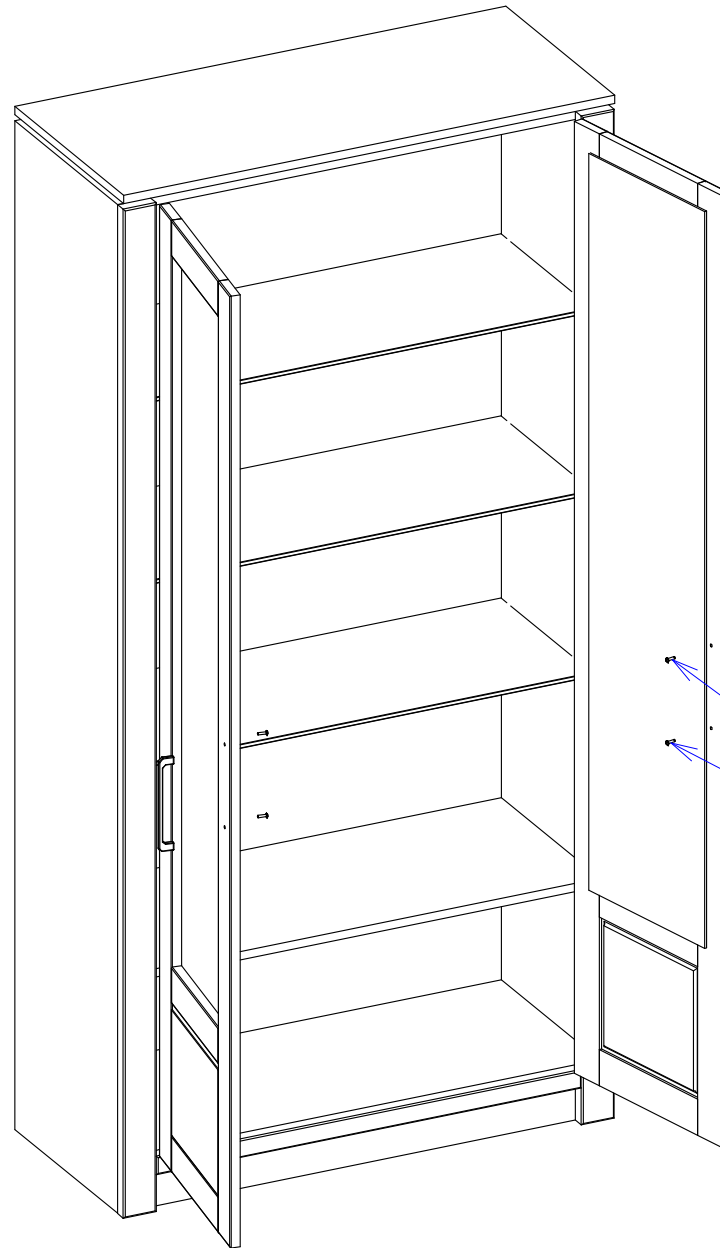
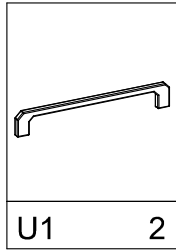
W1 2



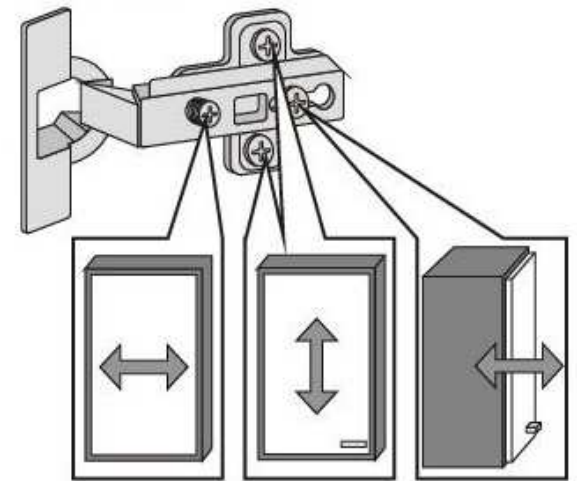
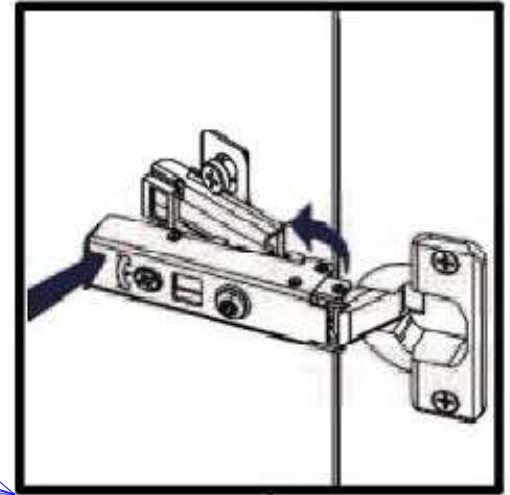
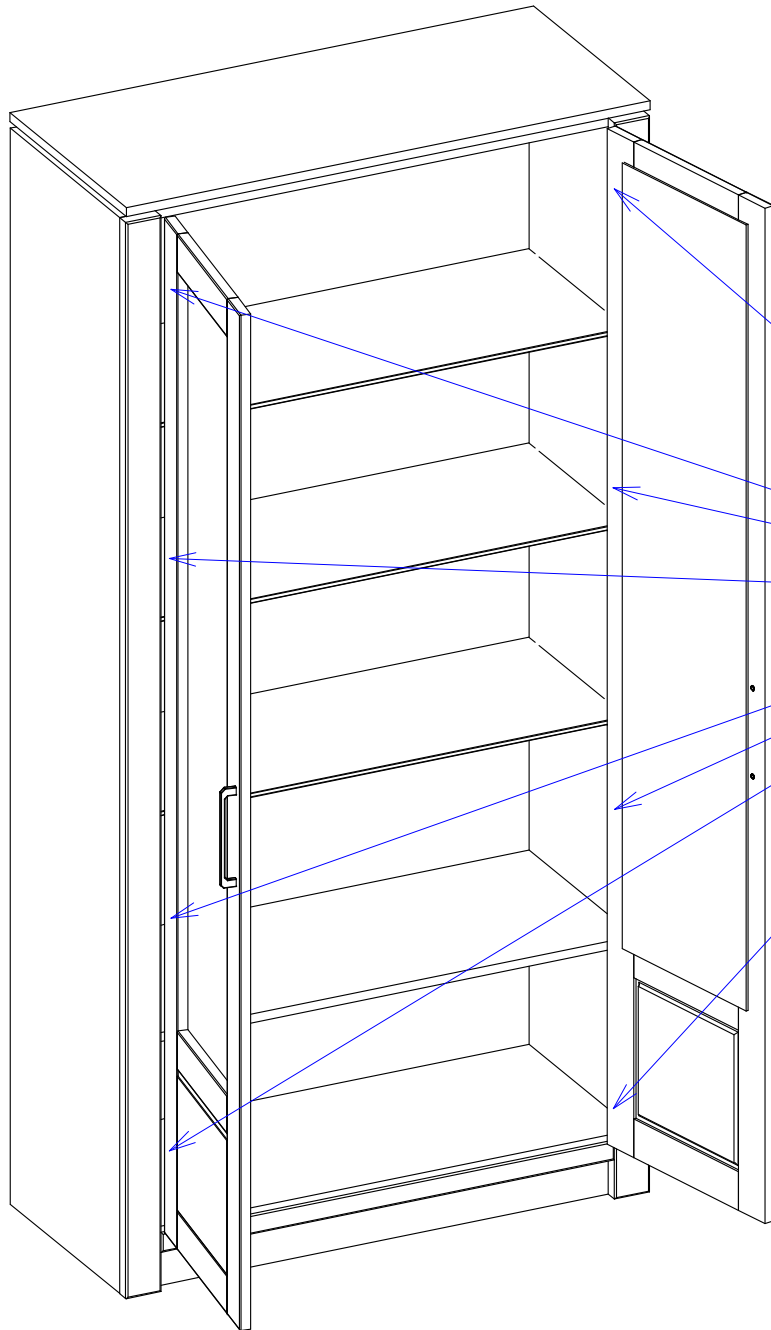
K1 1

Nr	Szer.	Wys.	Grub.	Szt.
1	415	1840	19	1
2	415	1840	19	1
3	1950	935	16	1
4	968	430	16	1
5	935	389	16	1
6	935	389	16	1
7	1424	325	4	2
8	360	929	8	3
9	838	36	25	1
10	1950	65	25	1
11	1950	65	25	1
12	935	90	16	1
13	1950	405	16	1
14	1950	405	16	1

1



2



3

