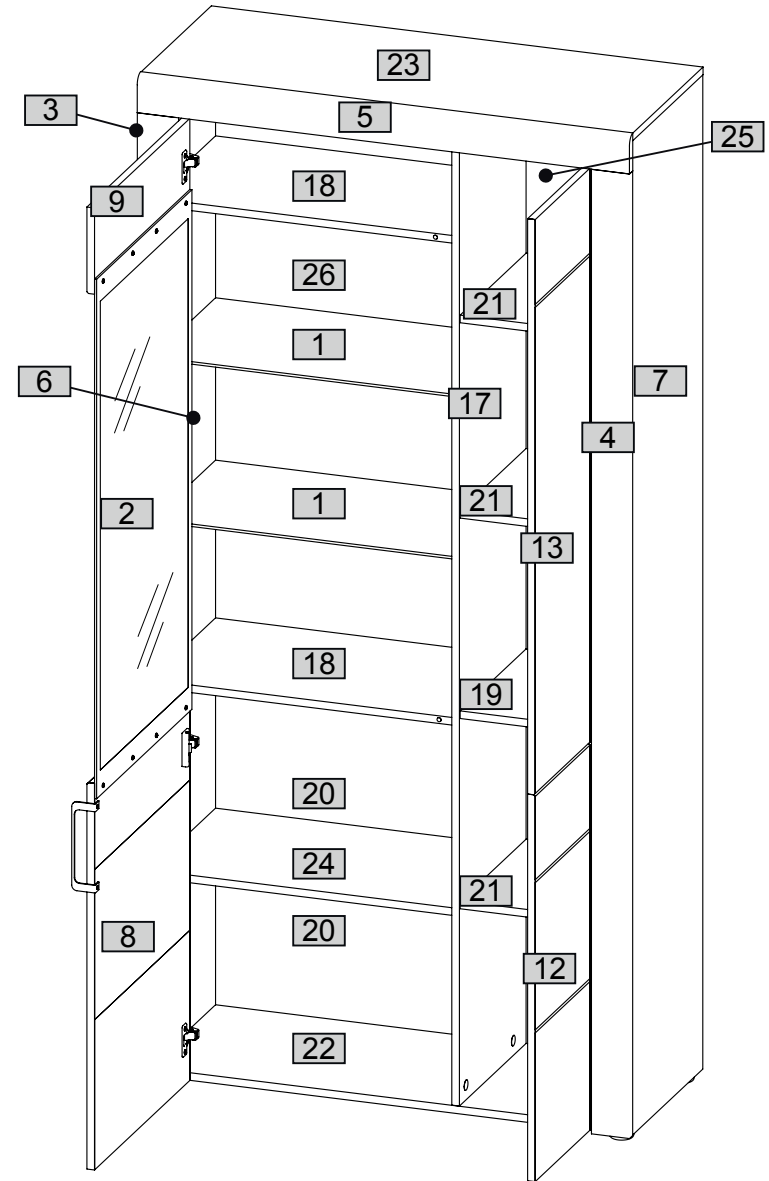
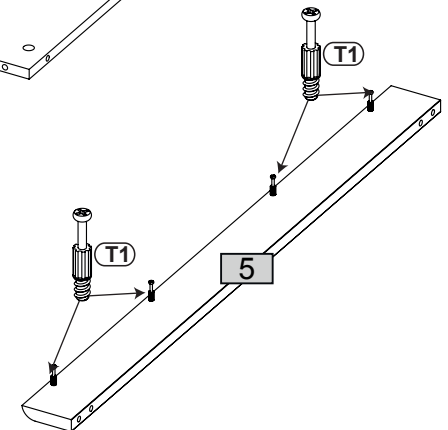
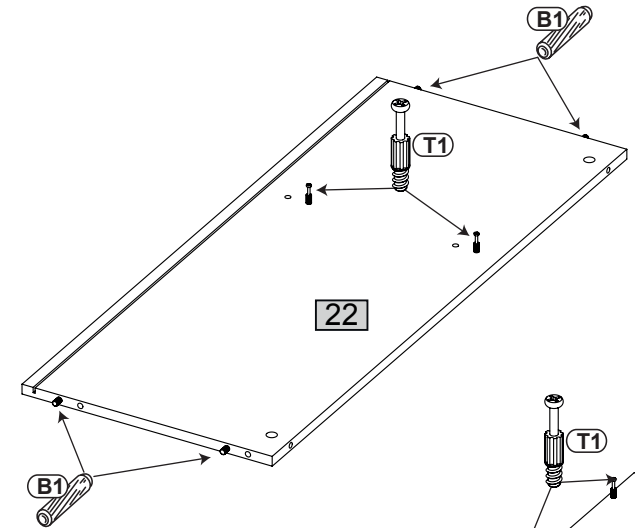
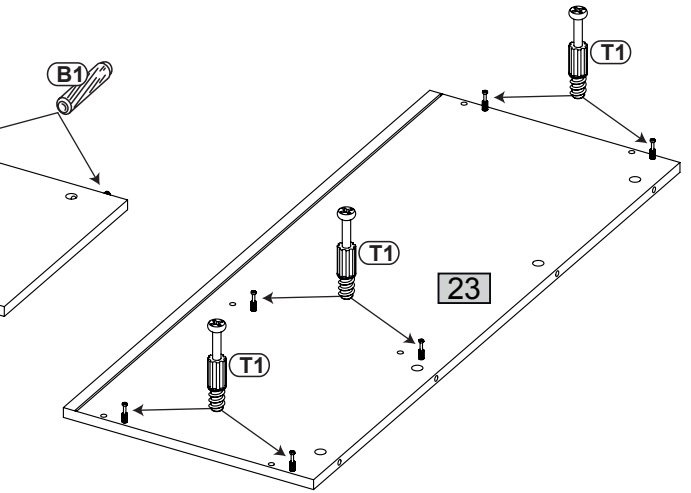
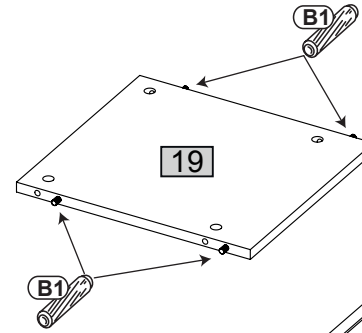
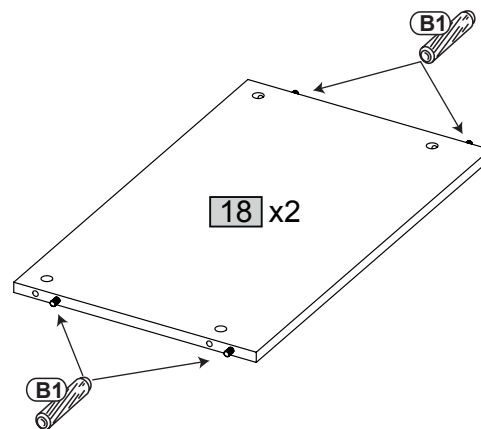
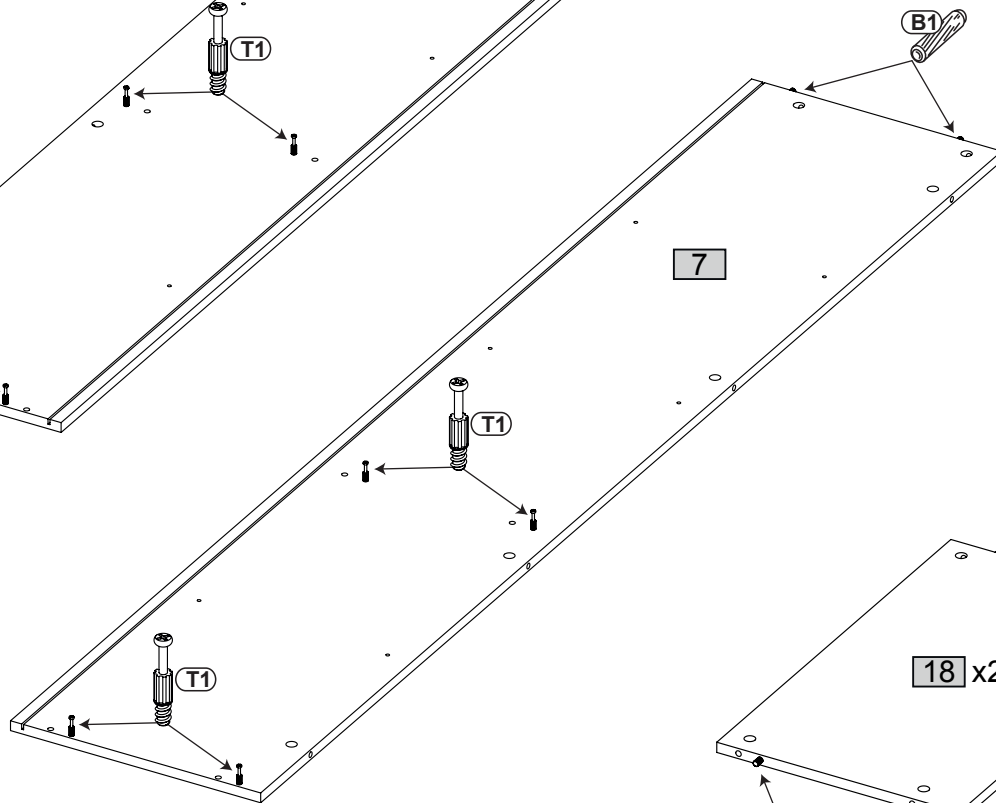
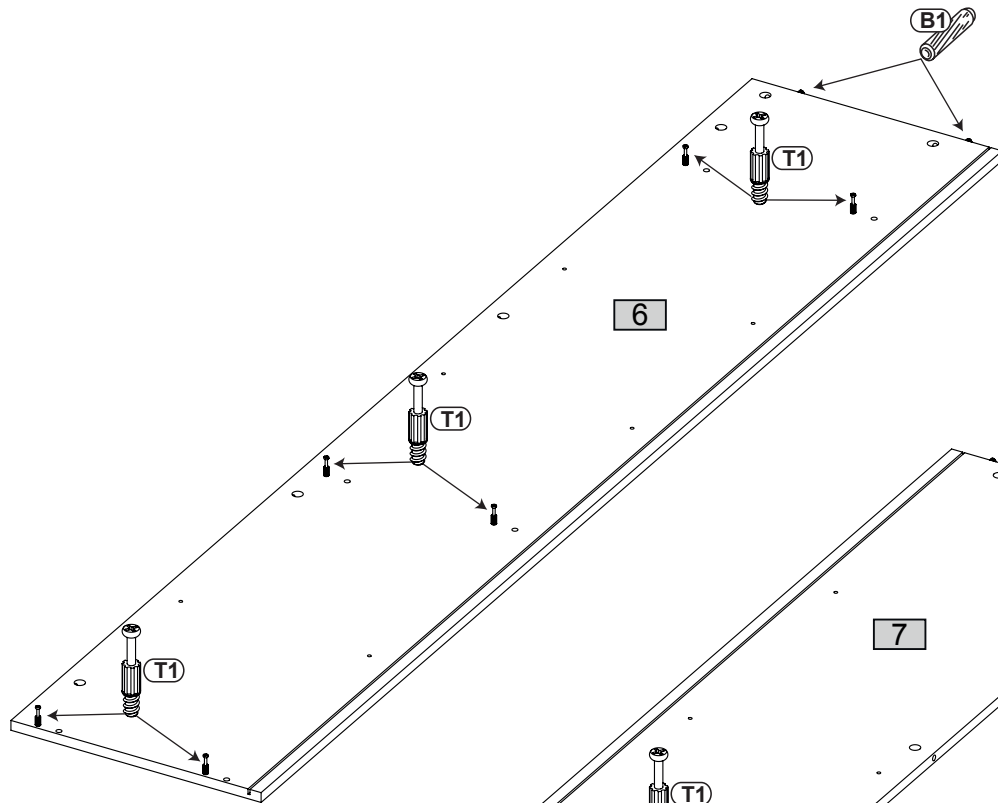
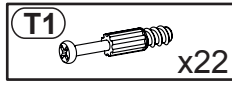
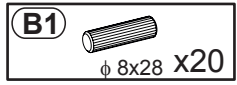


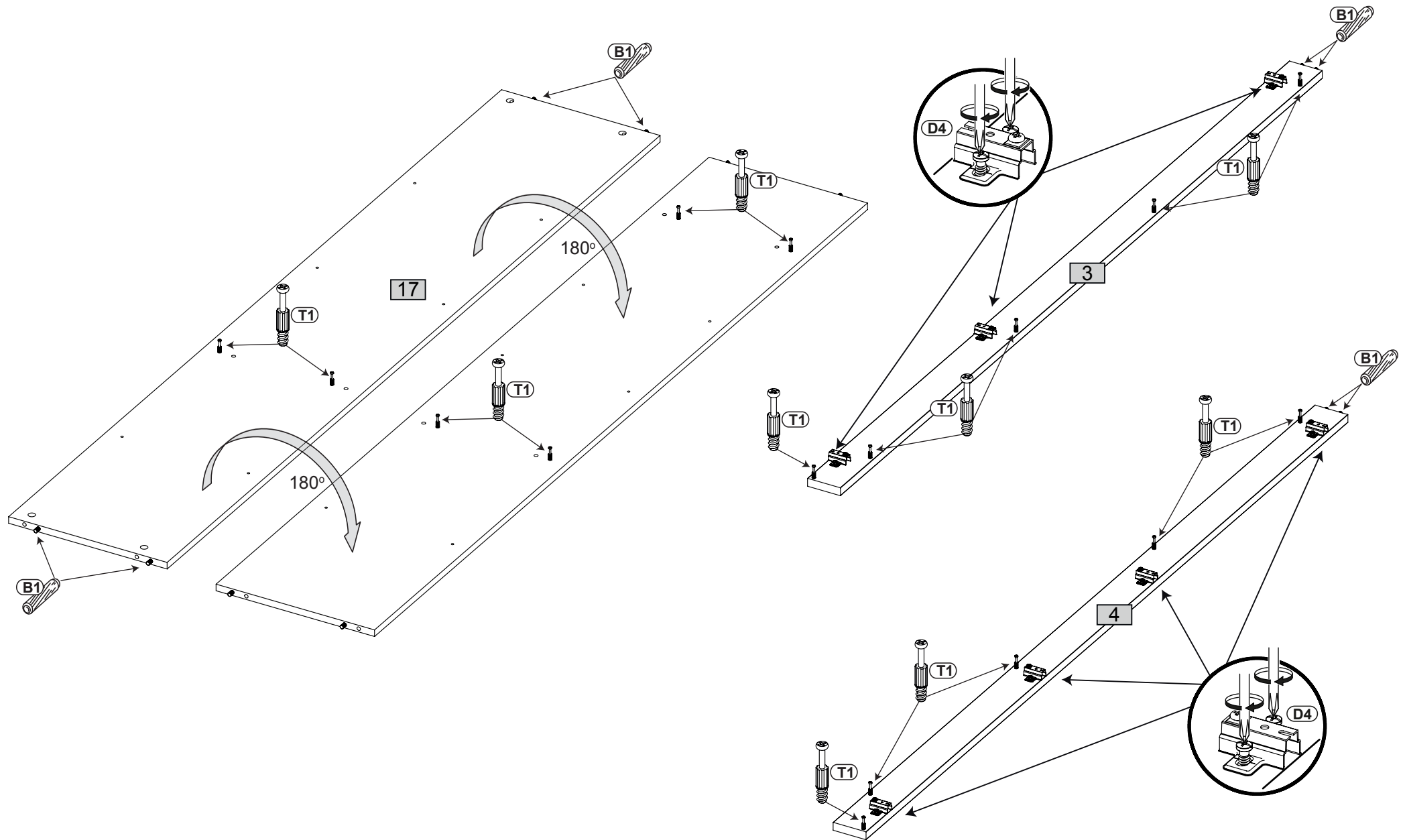
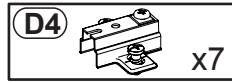
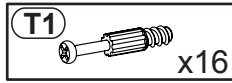
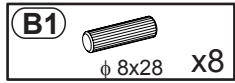
Nr	Ausmaß		St	Colli
1	596	340	5	2
2	1024	516	4	1
3	1901	75	18	1
4	1901	75	18	1
5	970	75	18	1
6	1960	382	15	1
7	1960	382	15	1
8	762	516	15	1
9	516	170	15	1
12	762	296	15	1
13	1134	296	15	1
17	1945	361	15	1
18	597	357	15	2
19	326	357	15	1
20	597	357	15	1
21	326	357	15	3
22	938	382	15	1
23	969	382	15	1
24	762	611	2	1
25	1959	340	2	1
26	611	1196	2	1



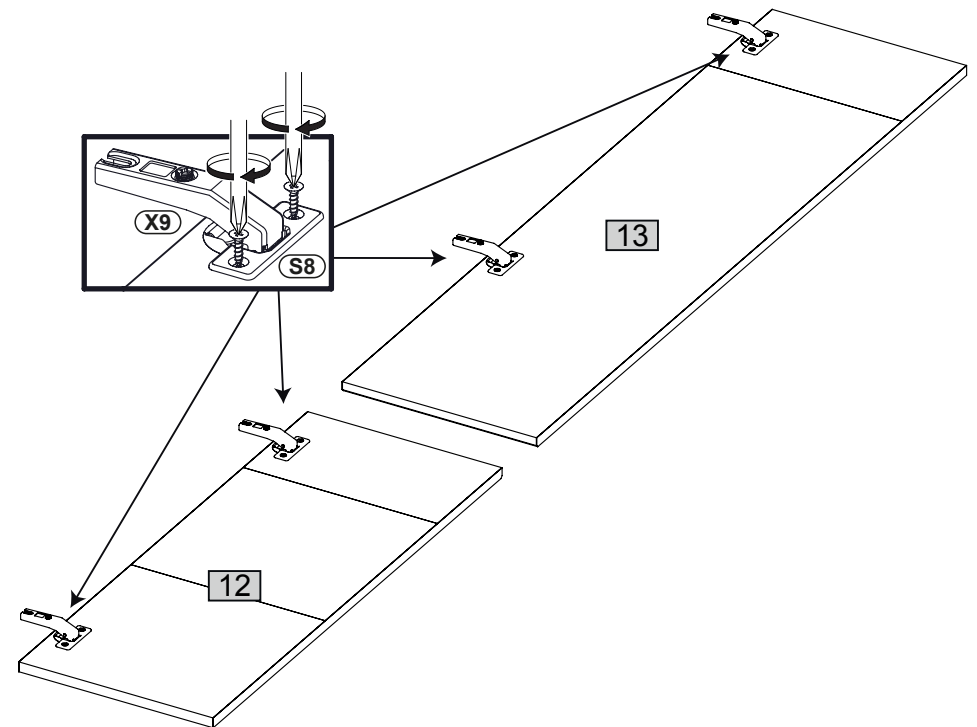
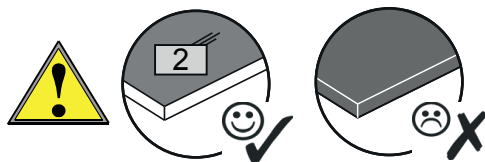
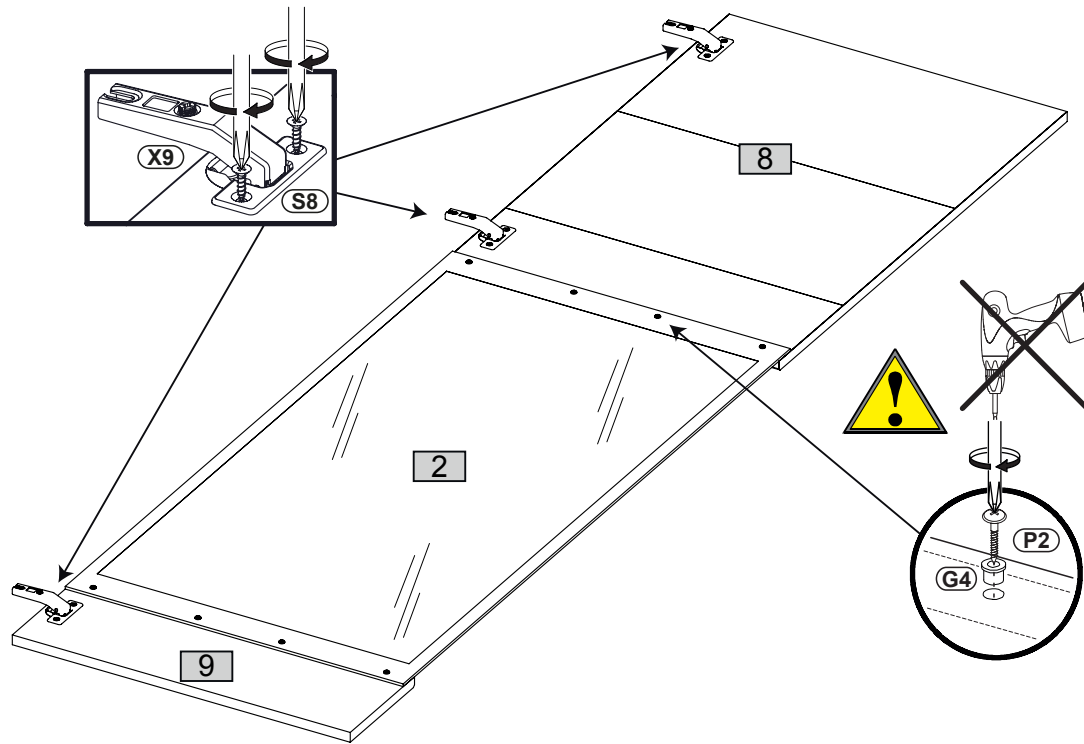
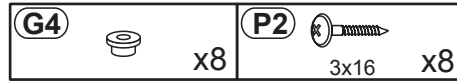
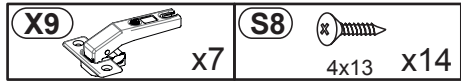
1



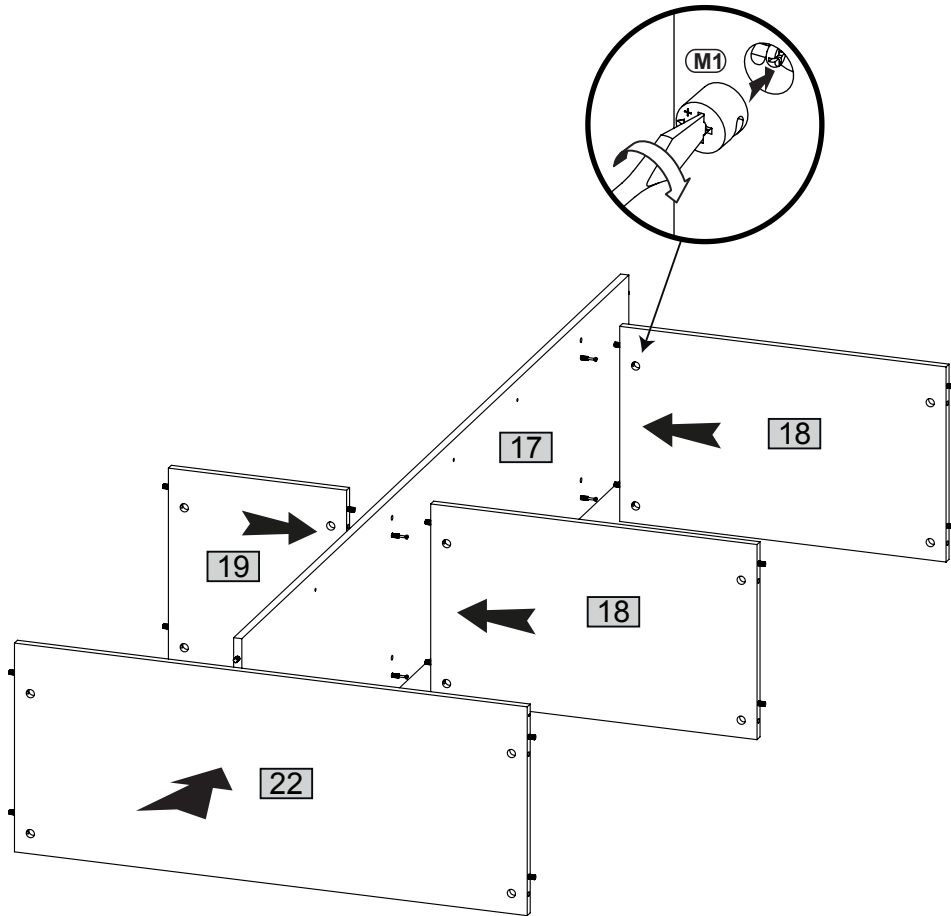
2



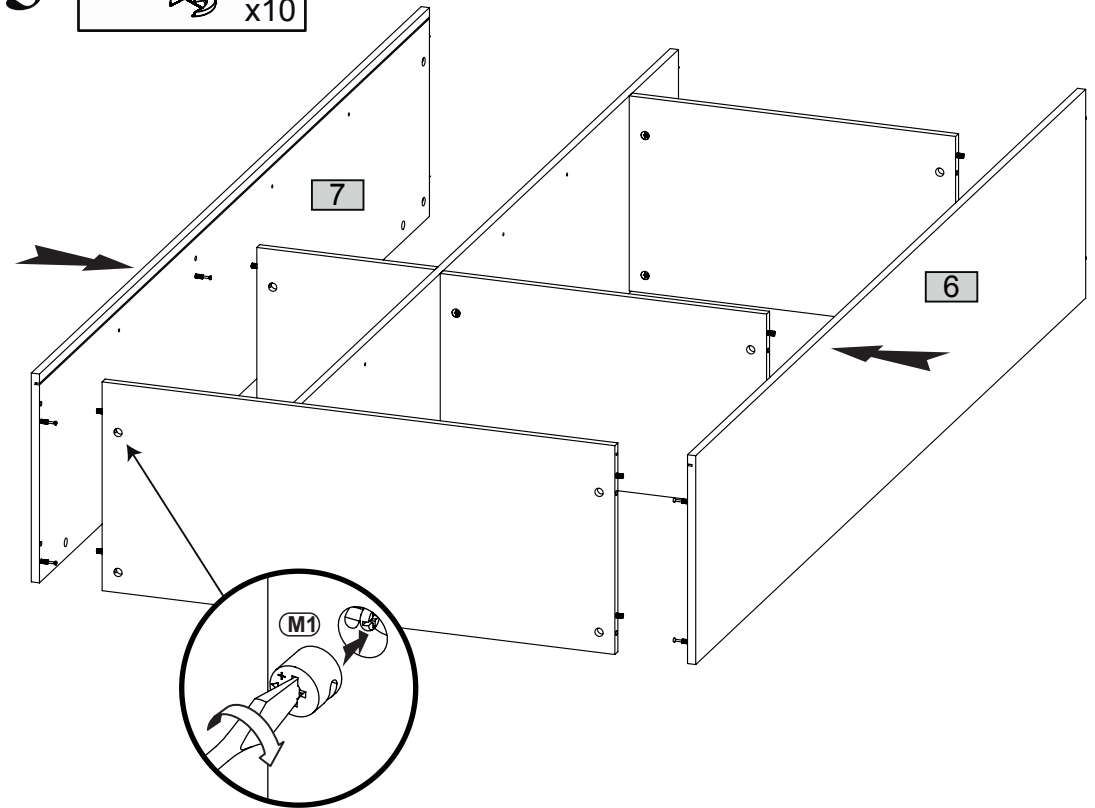
3



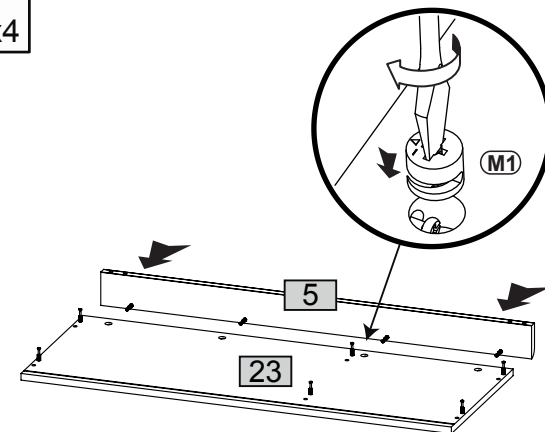
4 **M1**  x8



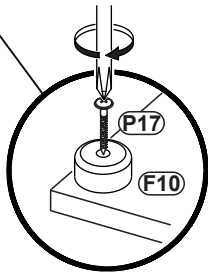
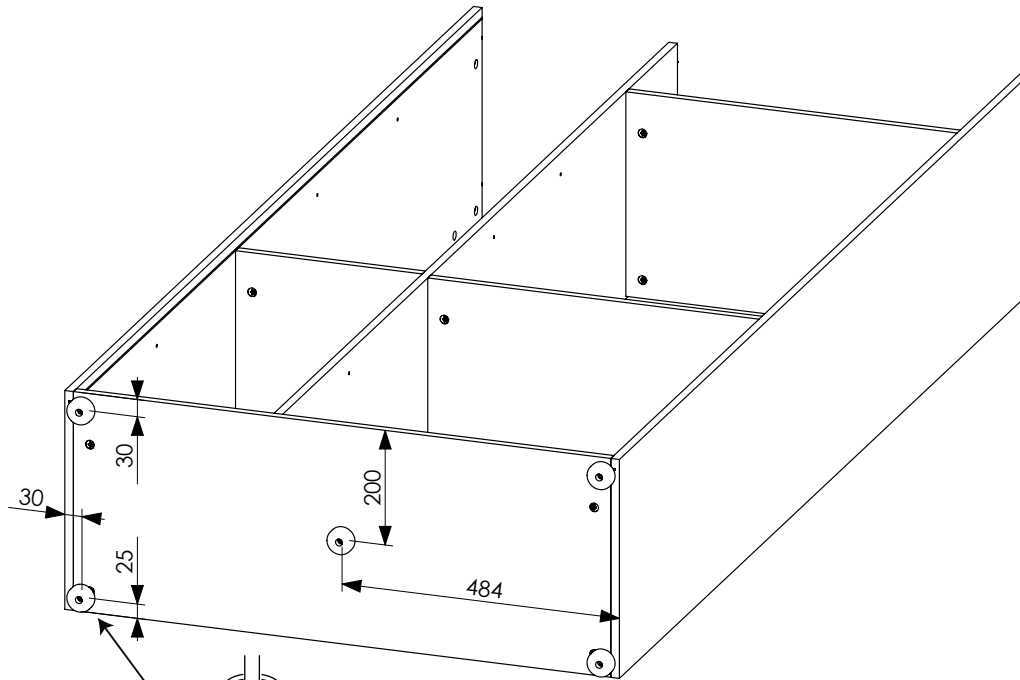
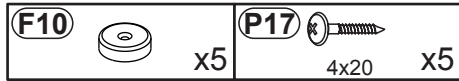
5 **M1**  x10



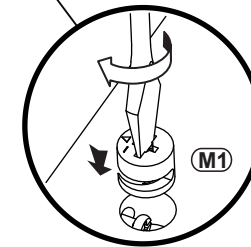
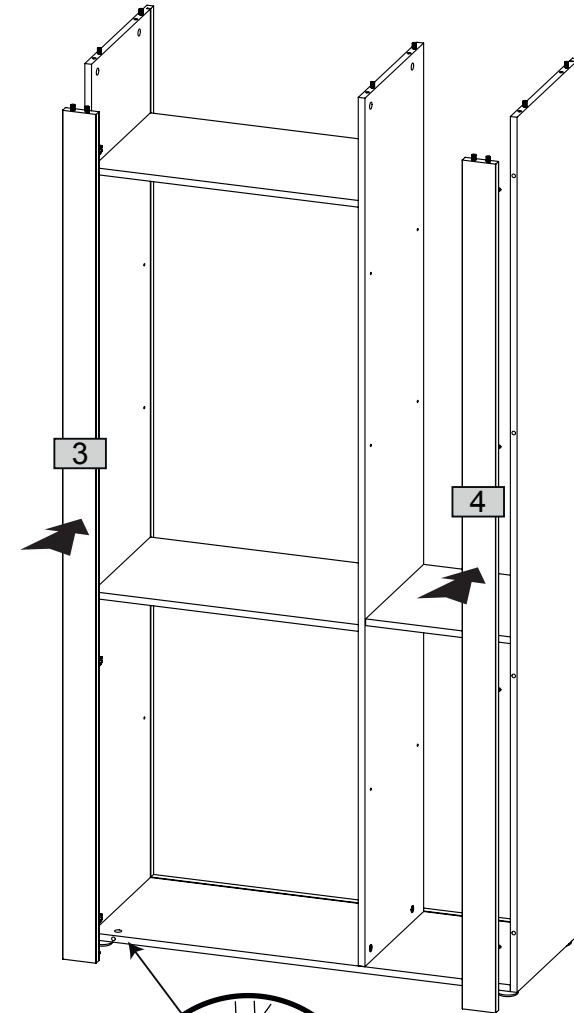
6 **M1**  x4



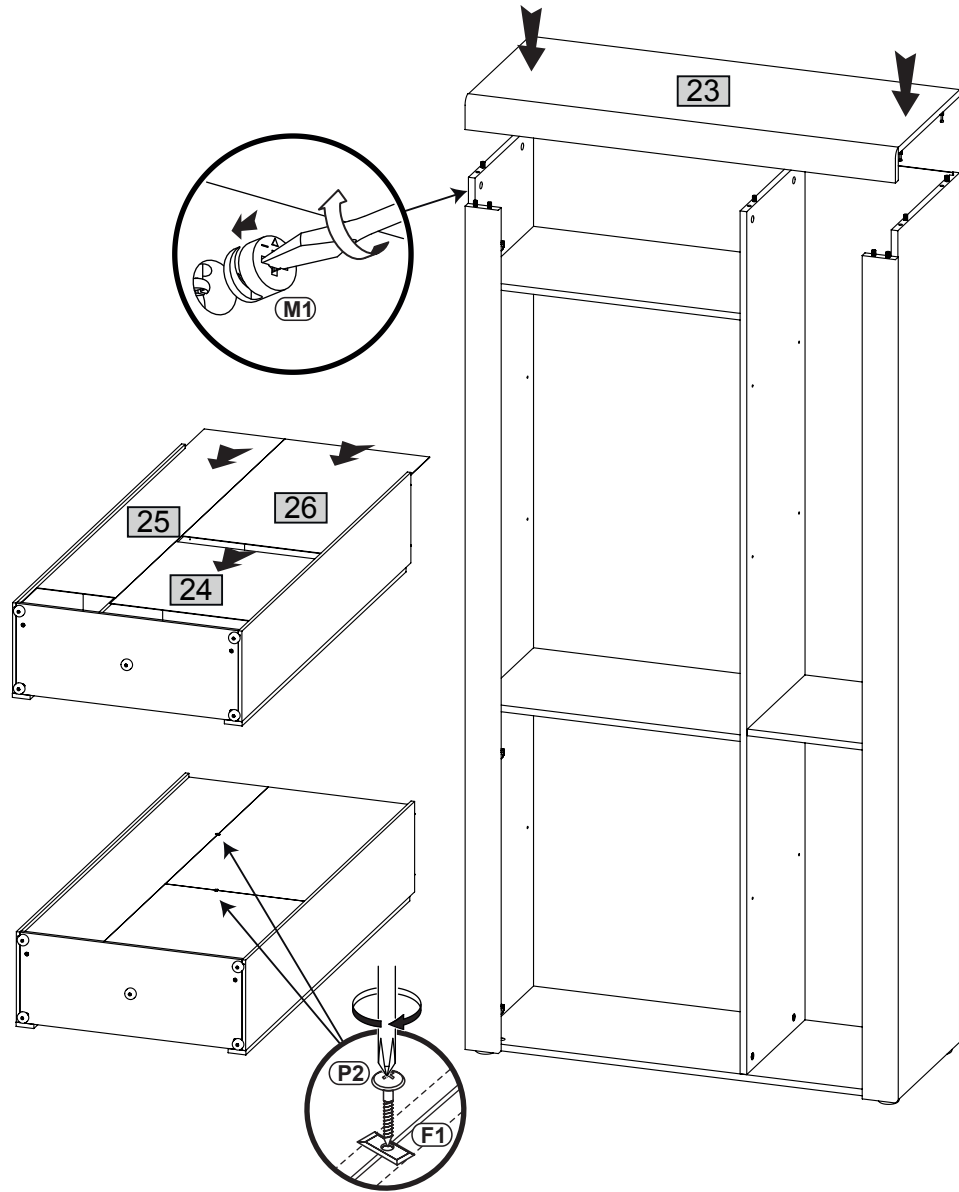
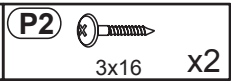
7



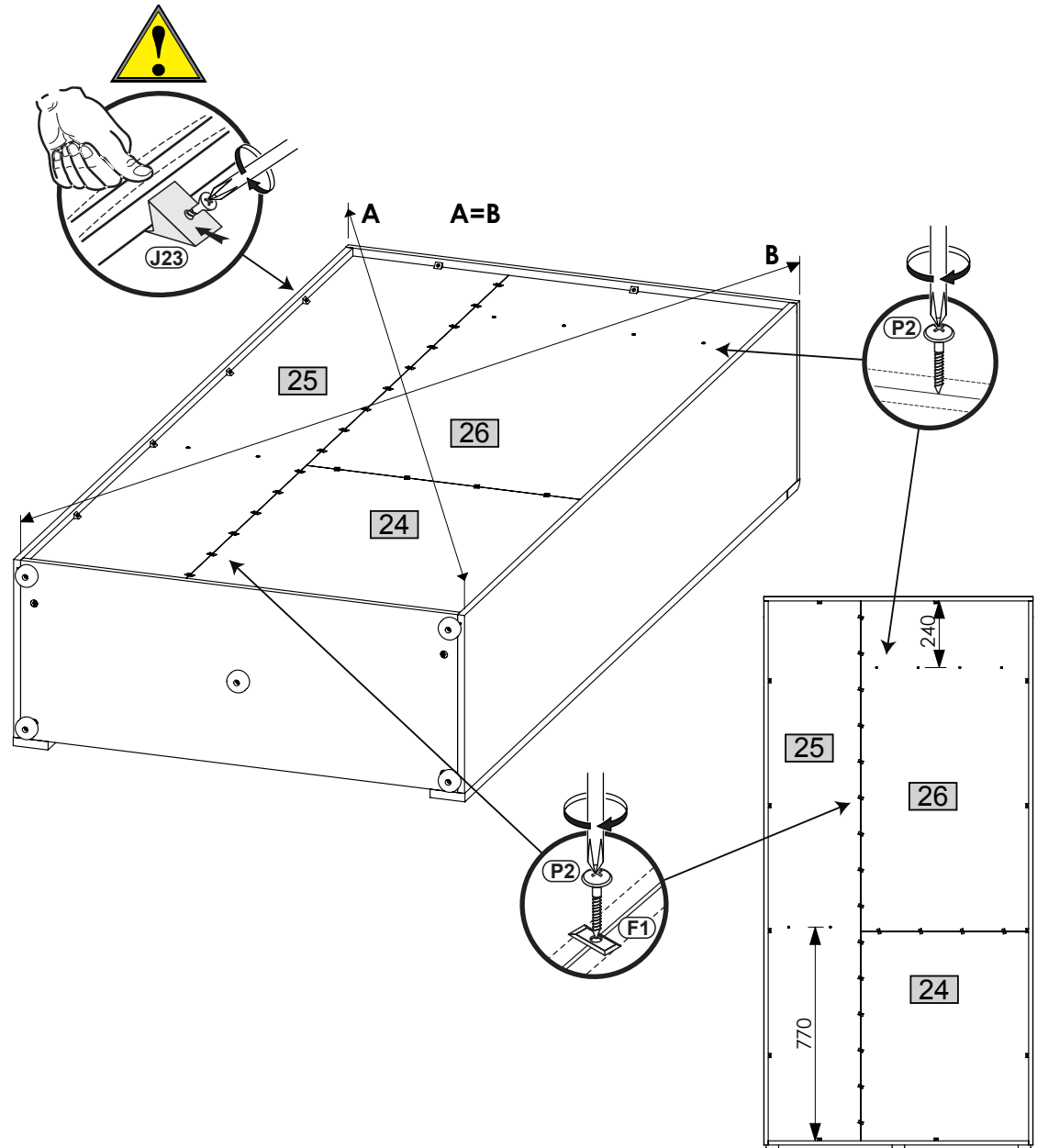
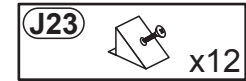
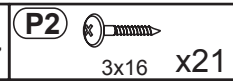
8



9



10





# 11

