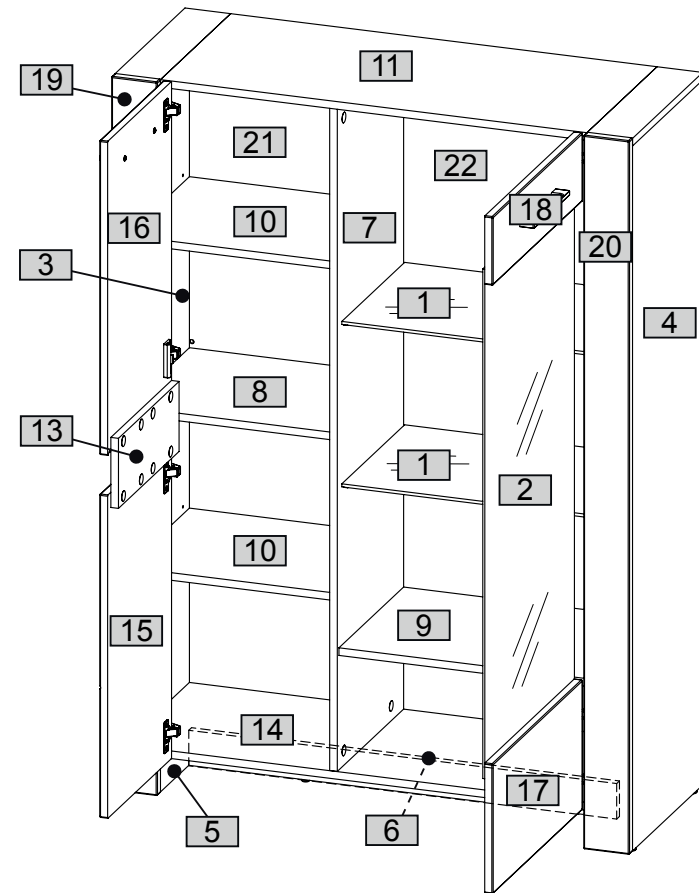
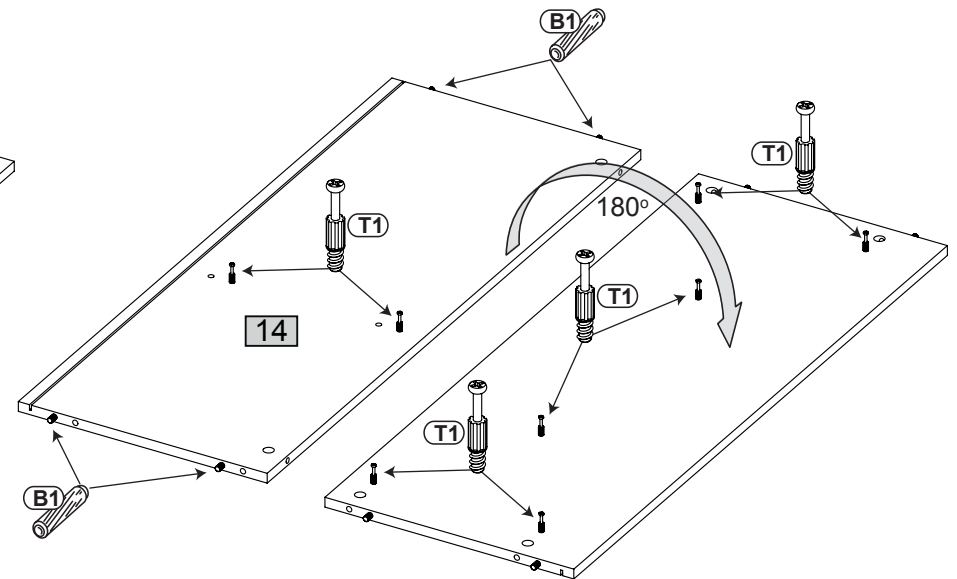
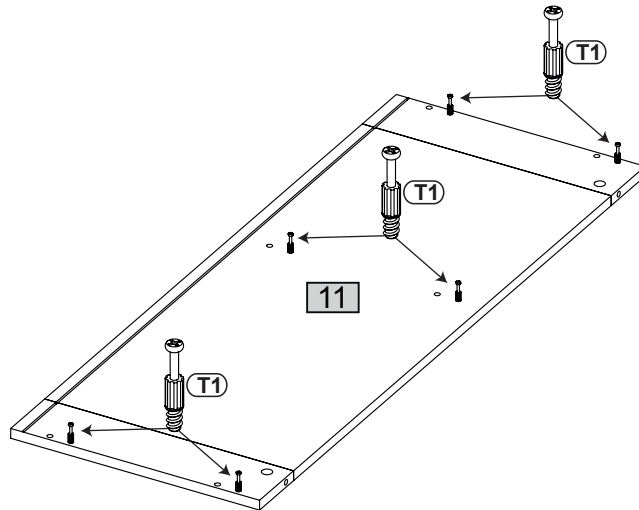
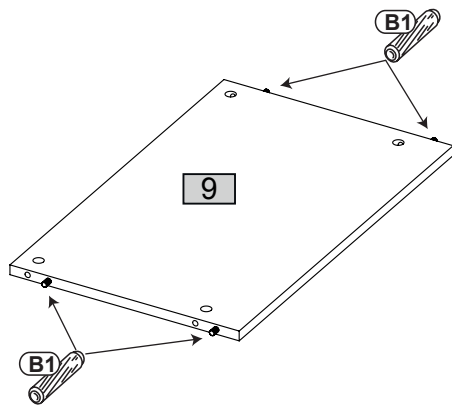
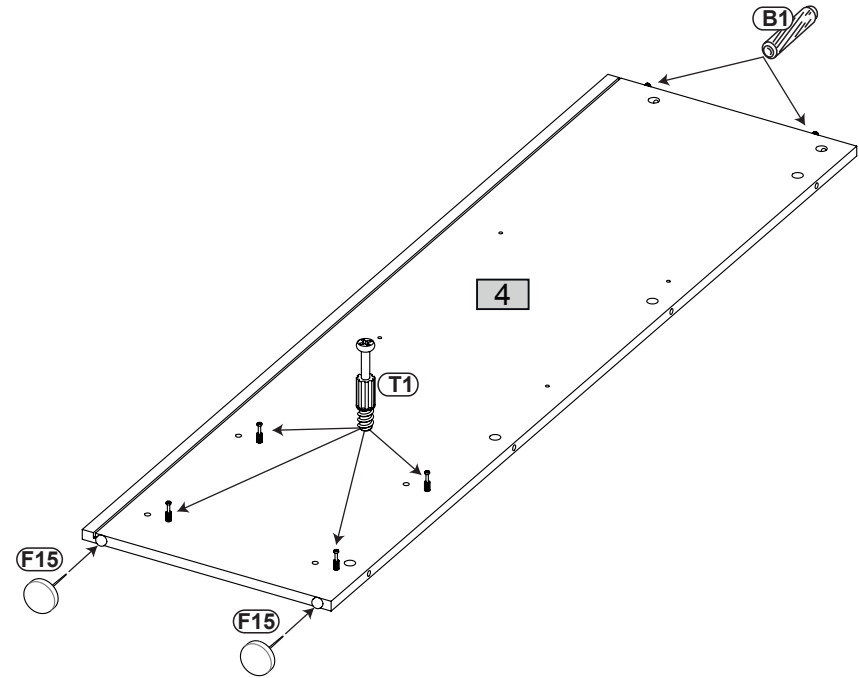
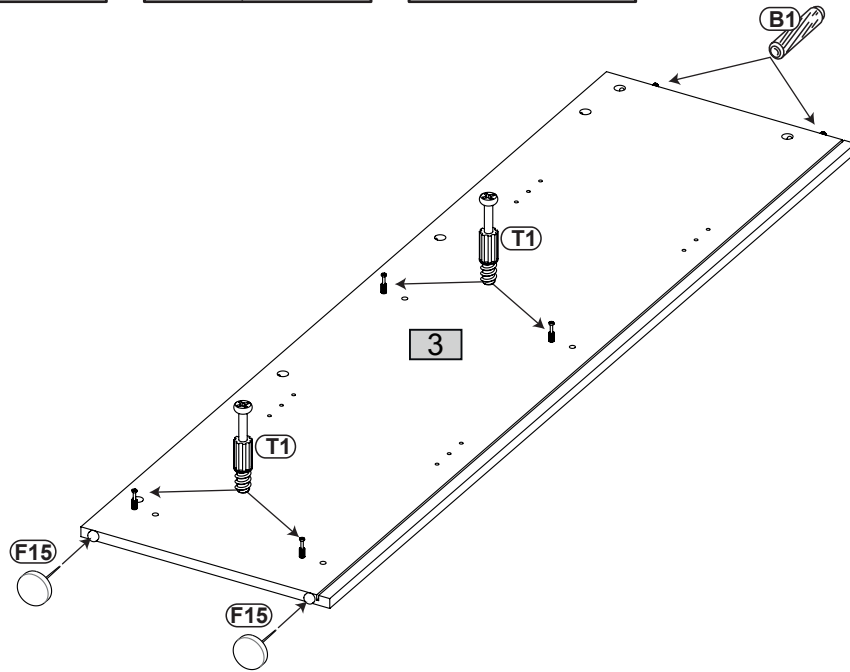
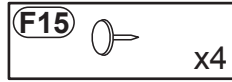
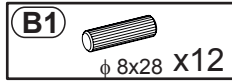
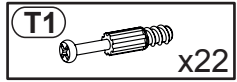


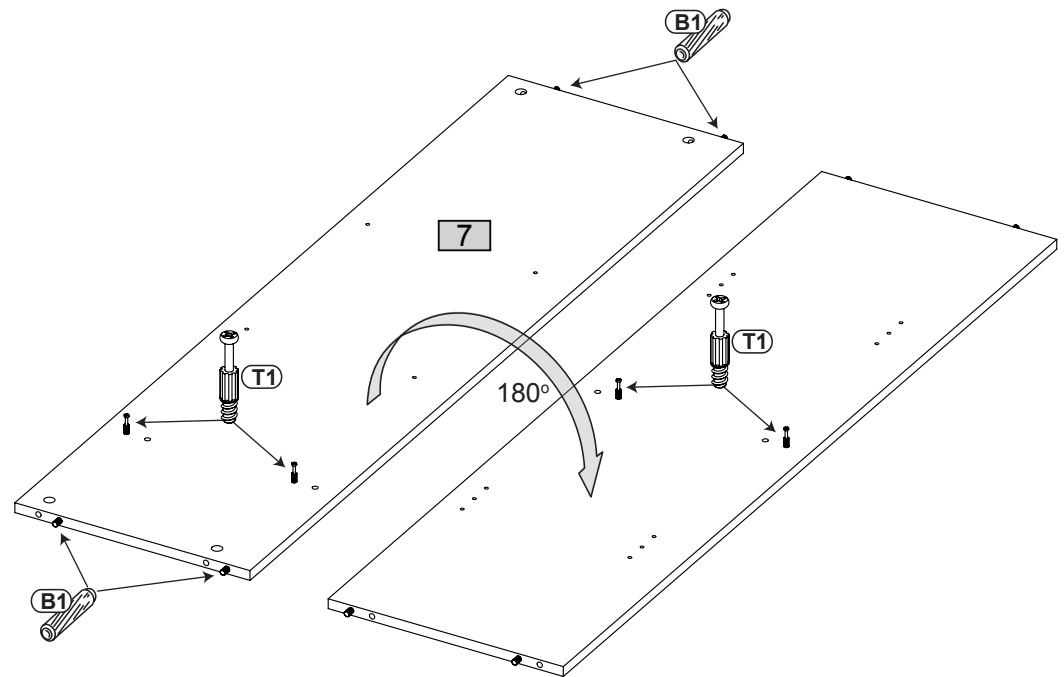
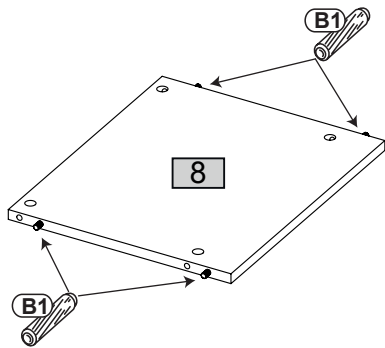
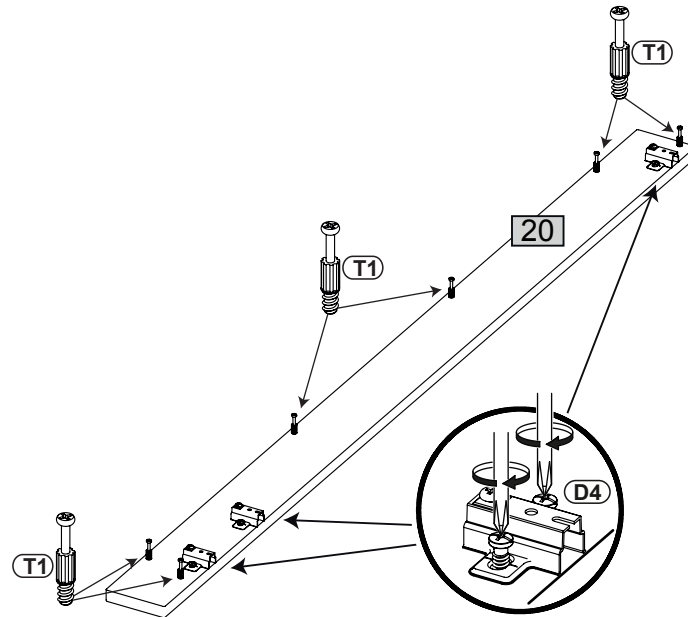
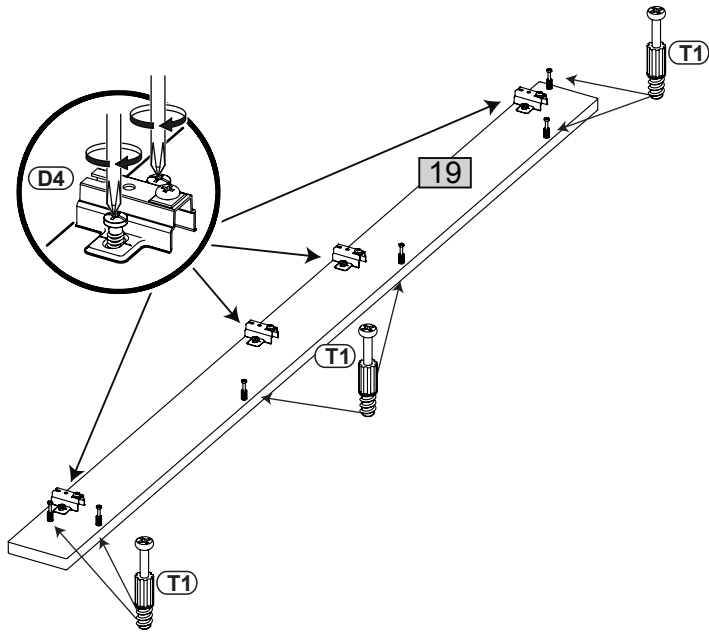
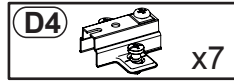
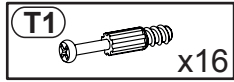
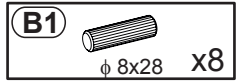
Nr	Ausmaß			St	Colli
1	564	340	6	2	1
2	1004	485	4	1	2
3	1390	380	15	1	2
4	1390	380	15	1	2
5	70	330	15	2	1
6	843	70	15	1	1
7	1305	359	15	1	2
8	407	340	15	1	1
9	566	350	15	1	1
10	407	340	15	2	1
11	1020	380	15	1	1
13	328	138	15	1	1
14	988	380	15	1	1
15	346	637	16	1	2
16	346	619	16	1	2
17	486	256	16	1	1
18	486	135	16	1	1
19	1406	90	18	1	2
20	1406	90	18	1	2
21	1319	421	2	1	2
22	1319	580	2	1	2





1


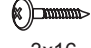



2

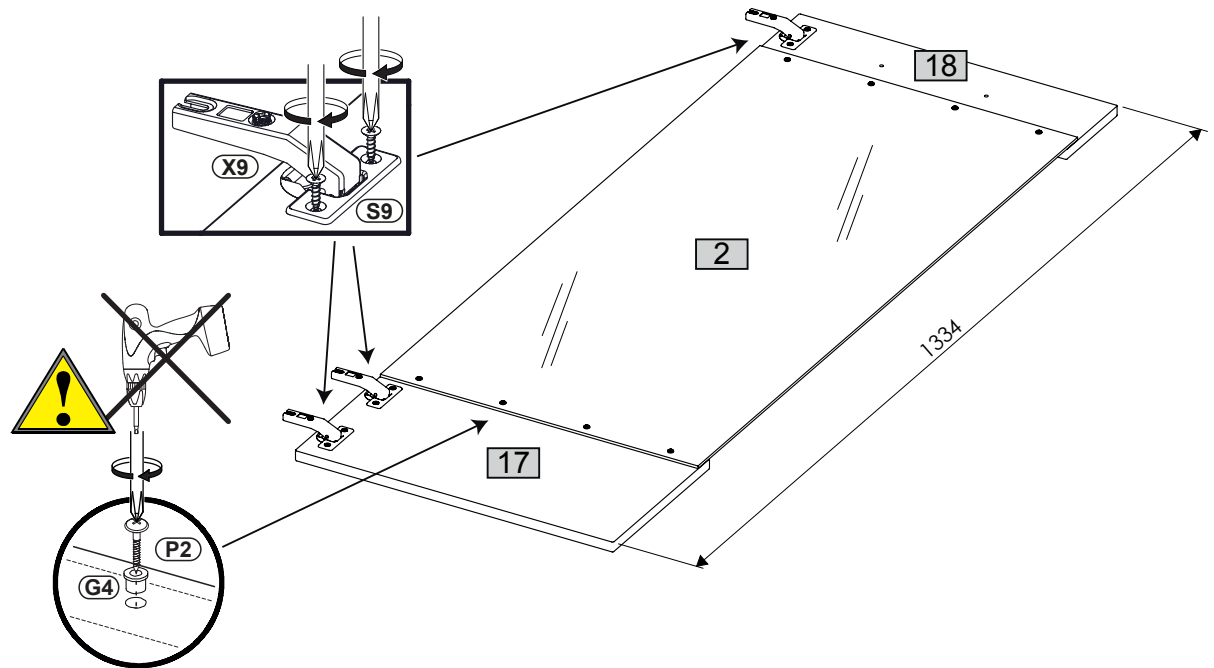
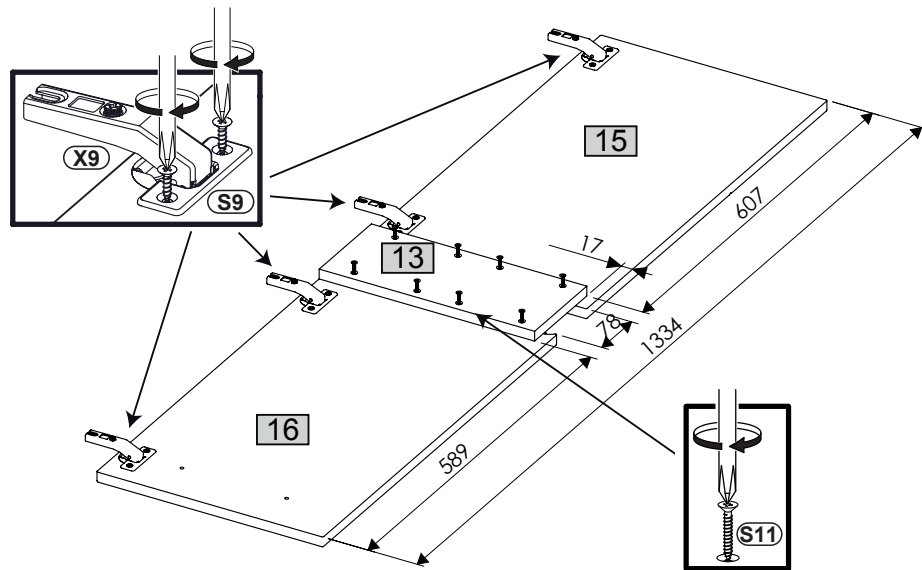


3

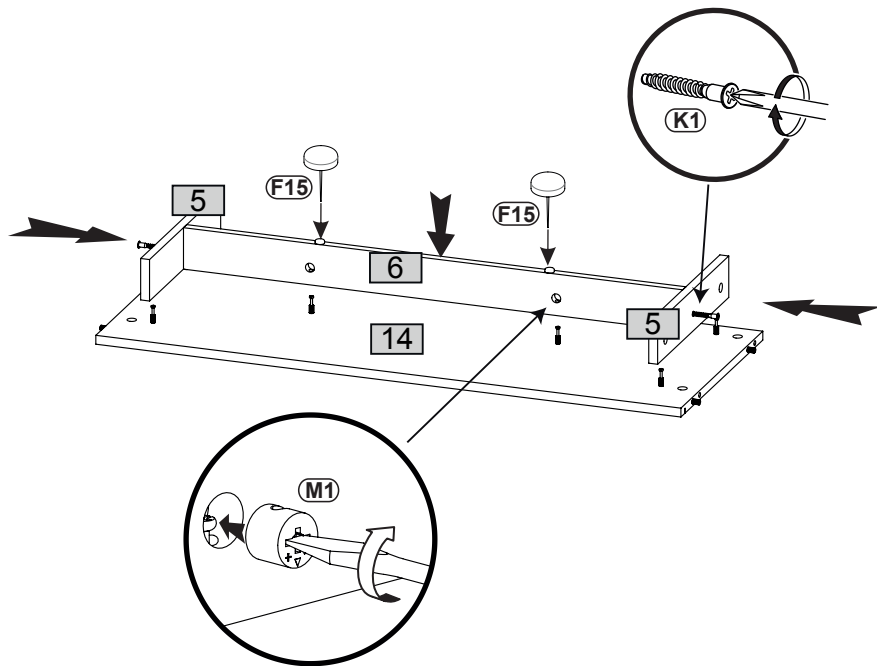
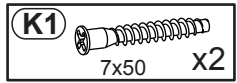
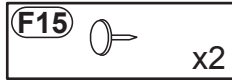
X9		x7
S9		4x16 x14

G4		x8
P2		3x16 x8

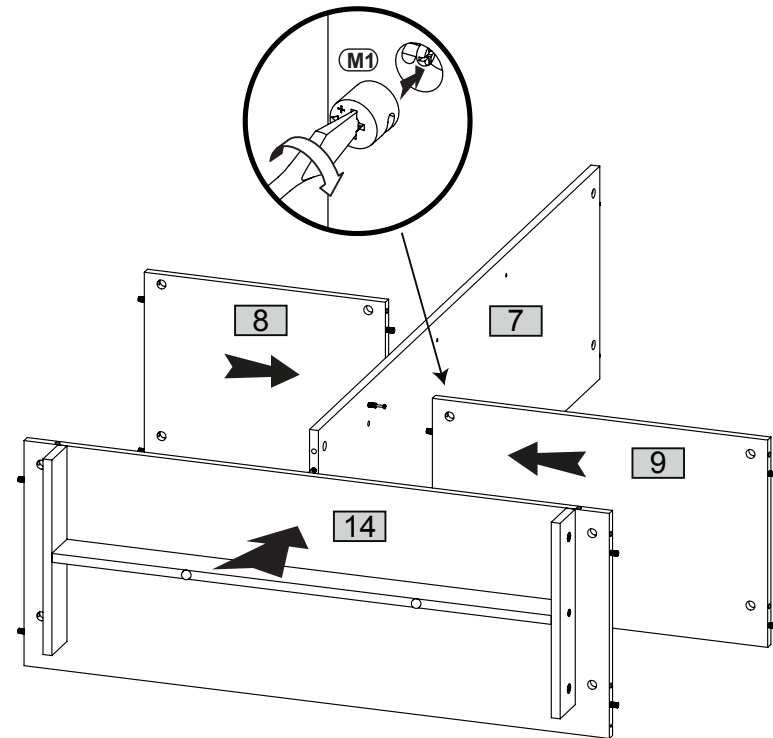
S11		4x25 x8
------------	--	---------



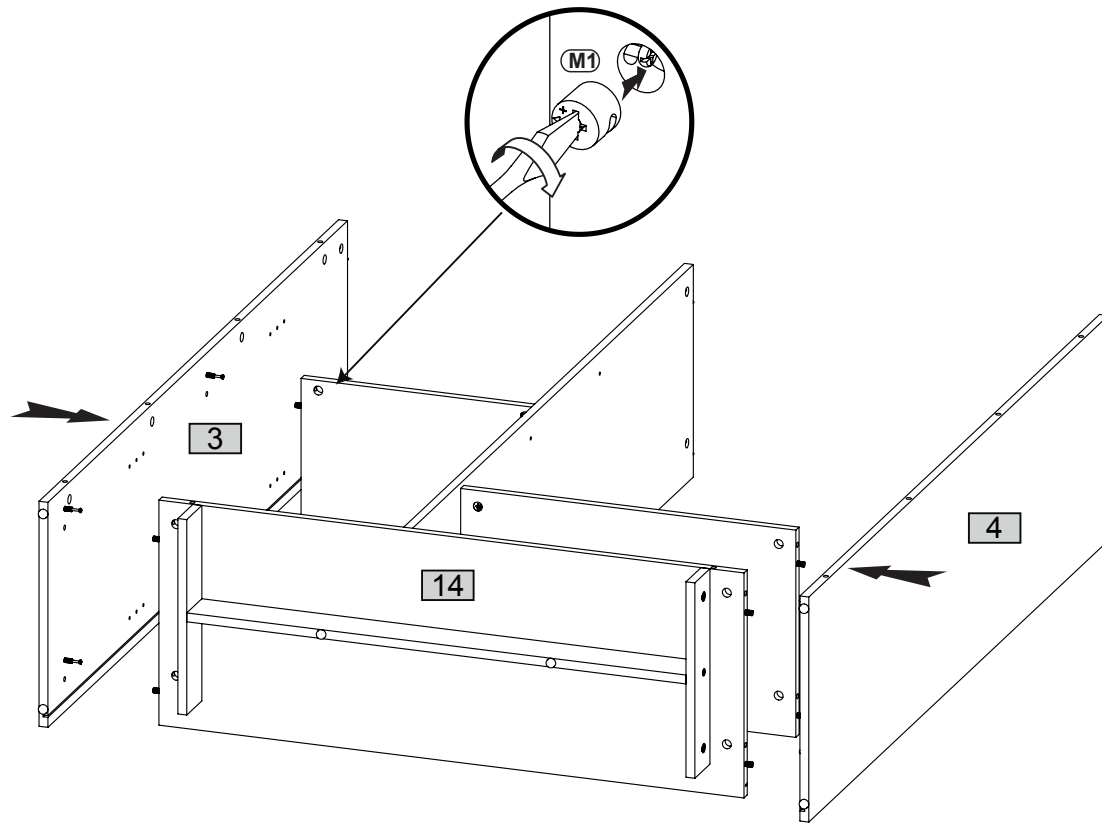
4




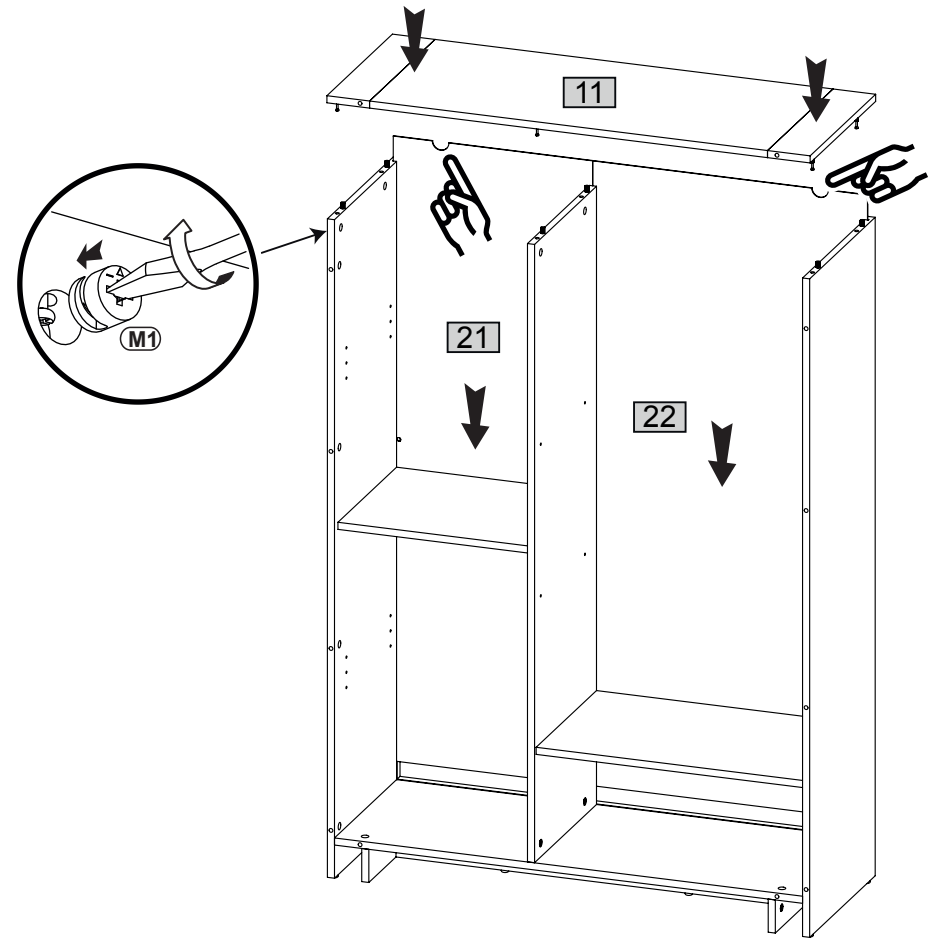
5



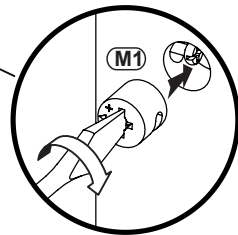
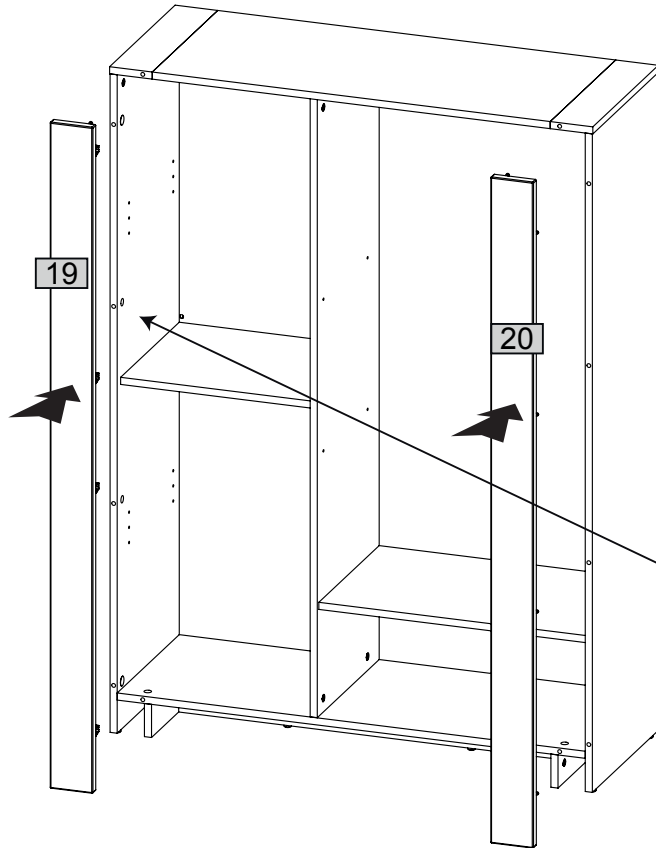
6  x8



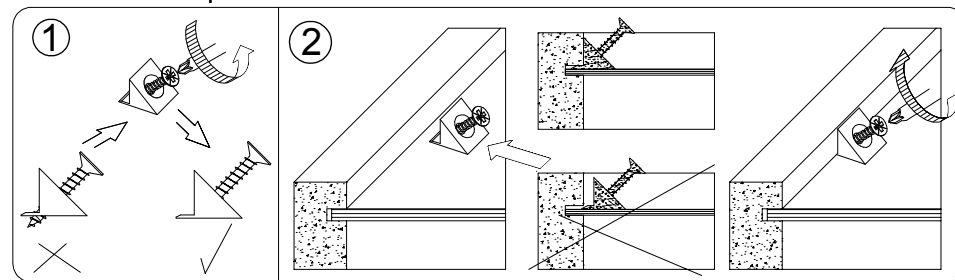
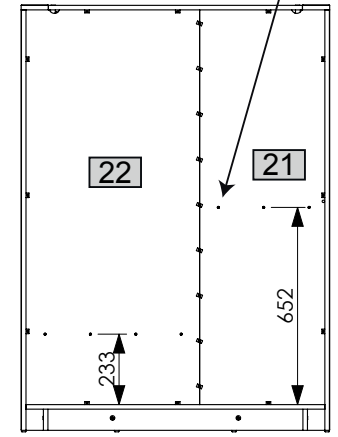
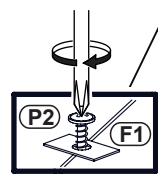
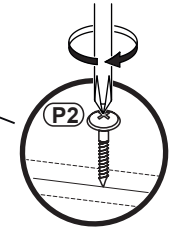
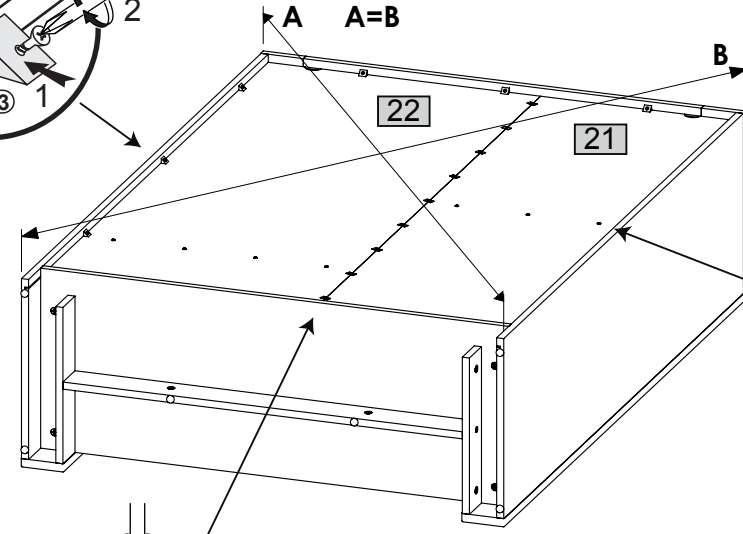
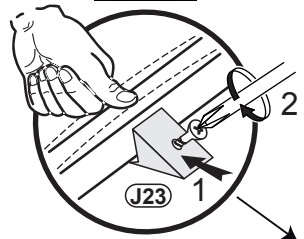
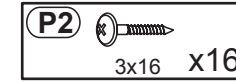
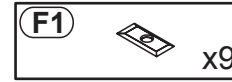
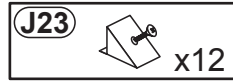
7  x6



8



9



10

