



(GB) Assembly instructions

(PL) Instrukcja montażu

(DE) Montageanleitung

(CZ) Montážní návod

(FR) Notice de montage

(SK) Návod na montáž

(NL) Handleiding voor de montage

(HR) Montaže

(IT) Istruzioni di montaggio

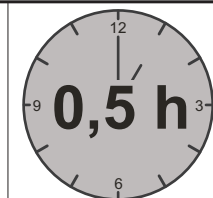
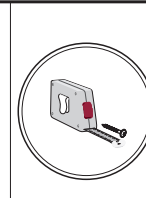
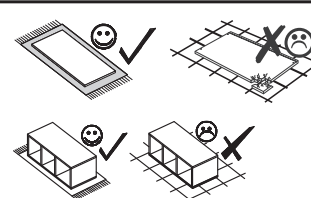
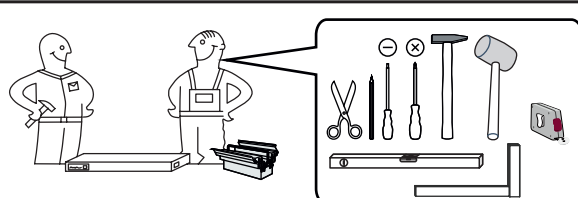
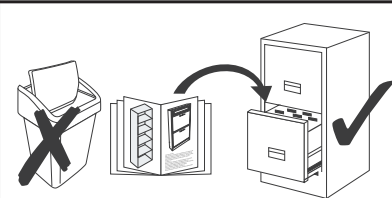
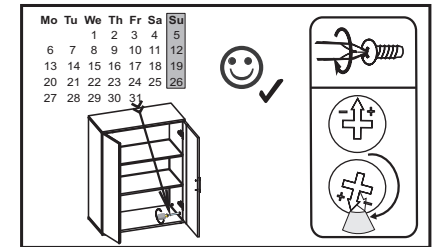
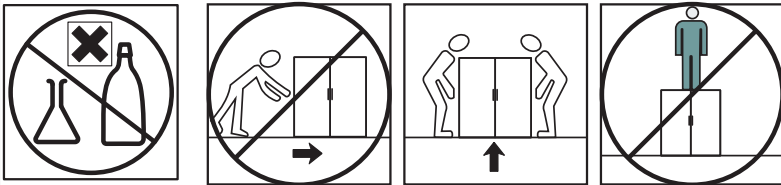
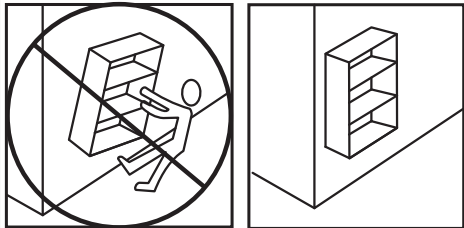
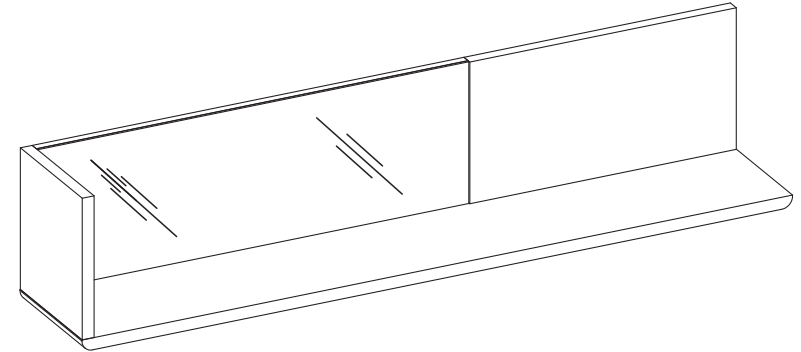
(TR) Montaj talimat

(HU) Szerelési útmutató

(RO) Instrucțiuni de montaj

(ES) Instrucciones de montaje

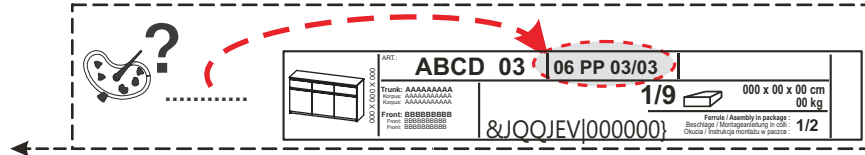
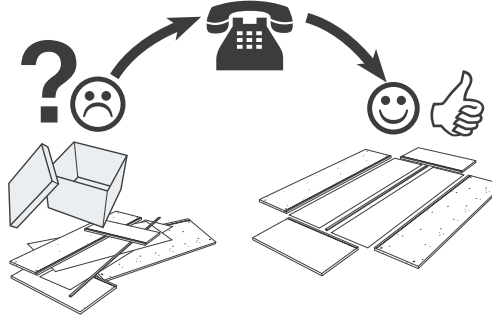
(RU) Инструкции по монтажу



Service • Assistenza • Dienstverlening • Serwis Servis • Szerviz • Servizio • Usluga • Нíđâčńńř • Нёёсář

Name • Nom • Nome • Naam • Nazwa Jméno • Názov • Név • Denumire Nombre • Ime • Isim • Írçarıřıl	BELLIS
Nr. • No. • N° • řířěđ • Ć • Sz • Ne	SIMD34..
Typ • Type • Tip • Típus • Tipo • Нсđř	34

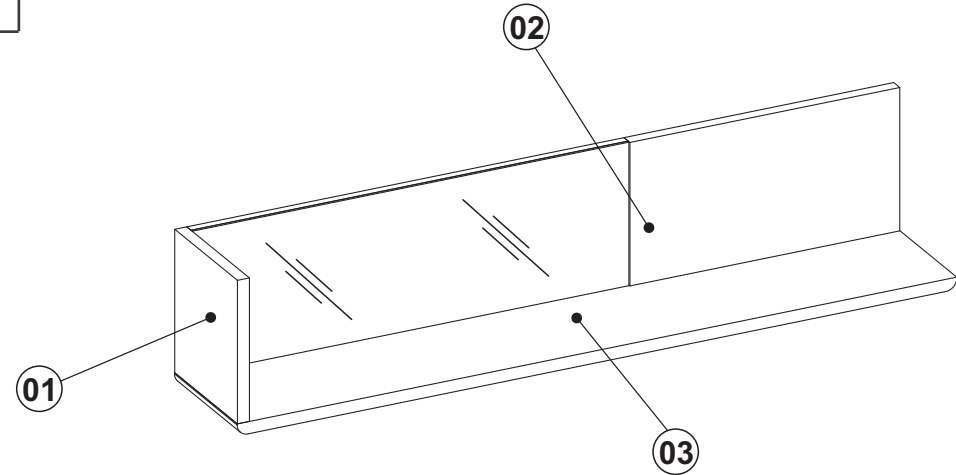
shop • geschäft • boutique • sklep • winkel • řěřâřçńř
negozio • bolt • tienda • obchod • duçan • mađaza • magazin



max.



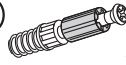

- T1** X...
- M1** X...
- B1** fi 8x28 X...
- F50** SAH 302 X...
- L10** X...

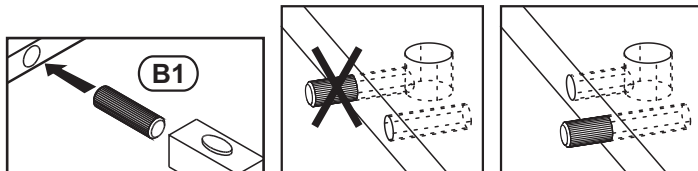
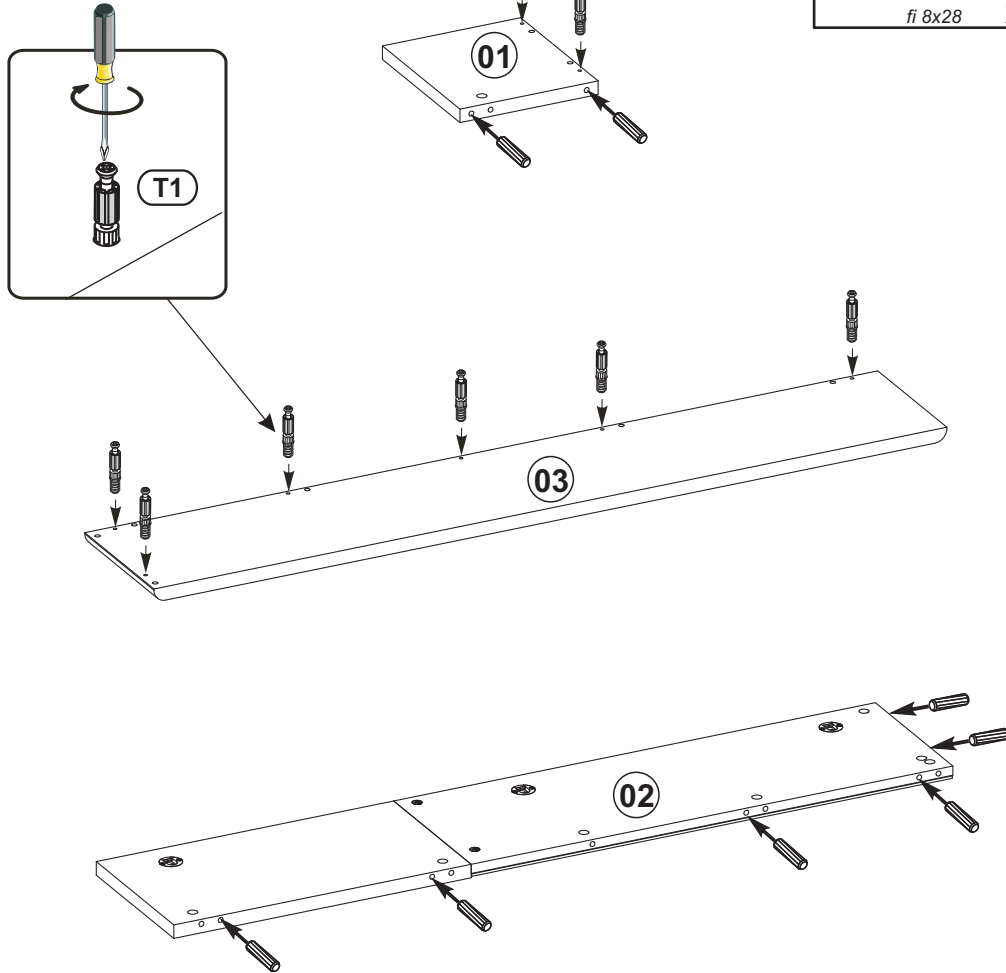


0 10 20 30 40 50 60 70 80 90 100 110 120 130 140 150 160 170 180 190 200




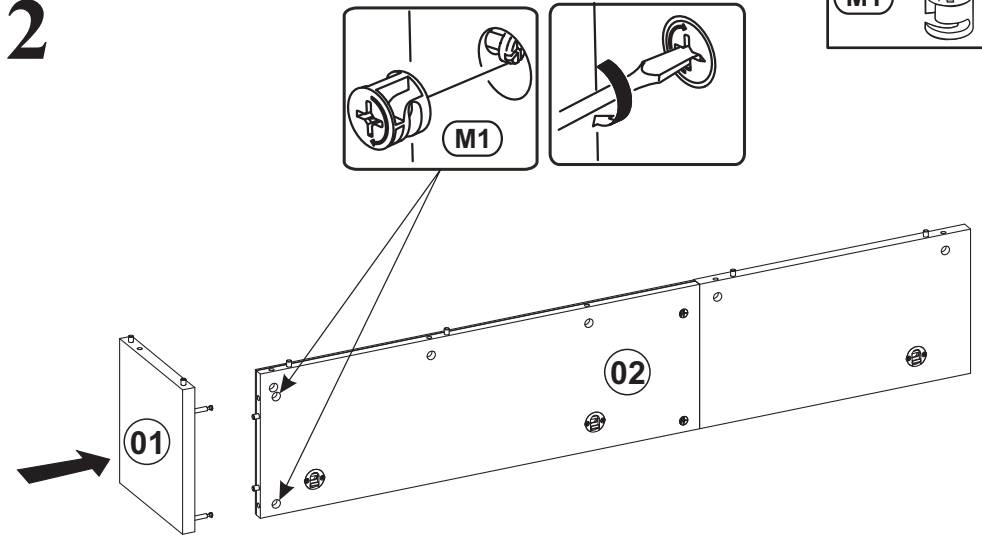
1

- T1  x8
- B1  fi 8x28 x8




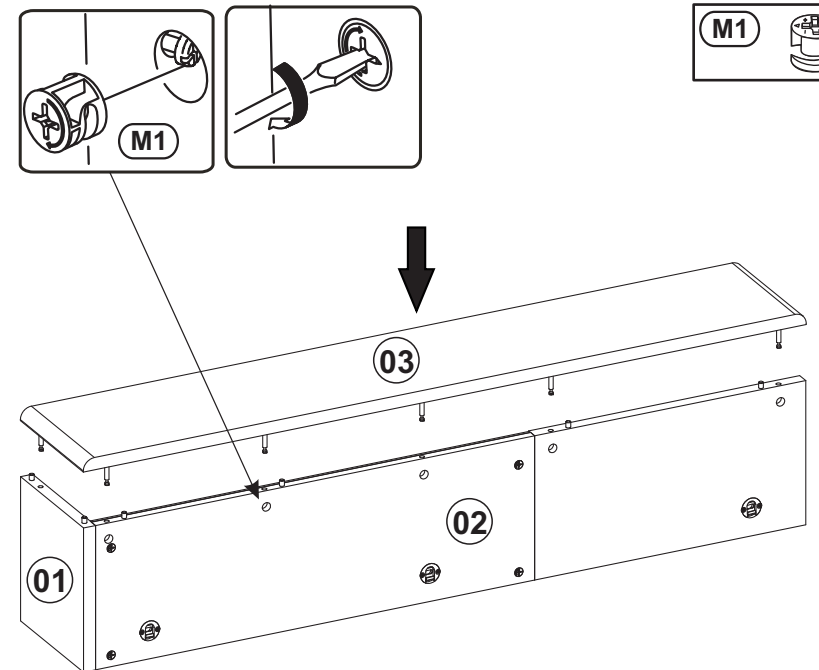
2

- M1  x2



3

- M1  x6



4

